

お客様各位

相原電機株式会社  
営業部

## 3YSB / N3YSBシリーズについてのご案内

拝啓 貴社ますますご盛栄のこととお喜び申し上げます。  
 平素は弊社商品を格別のご愛顧賜り厚くお礼申し上げます。  
 さて、このたび三相シリーズについての静電シールド端子位置、結線図を  
 変更させて頂きます事、下記の通りお知らせを致します。  
 今後とも、なお一層のお引き立てを賜ります様、宜しくお願い申し上げます。

敬具

## 記

## 1. 対象商品

型式 3YSB 300E ~ 5KE

型式 N3YSB-300E ~ 5KE

## 2. 変更時期

2013年5月1日

## 3. 静電シールド端子位置変更,2次側端子表記について

a) 一次側の静電シールド端子位置を二次側に変更致します。  
 (製造番号130430までは一次側に有り,130501からは二次側に移動します。)

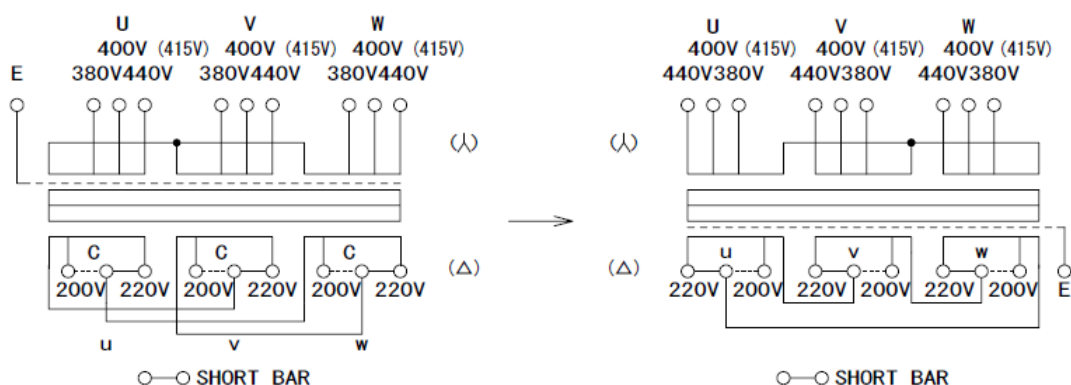
b) 2次側端子表記 200-C-220を,200-u-220 200-v-220 200-w-220に  
 変更致します。

c) 仕様特性の変更はございません。

d) 品番および価格の変更はございません。

## 4. 結線図の変更について

下図のように結線図の表示方法を変更致します。



以上