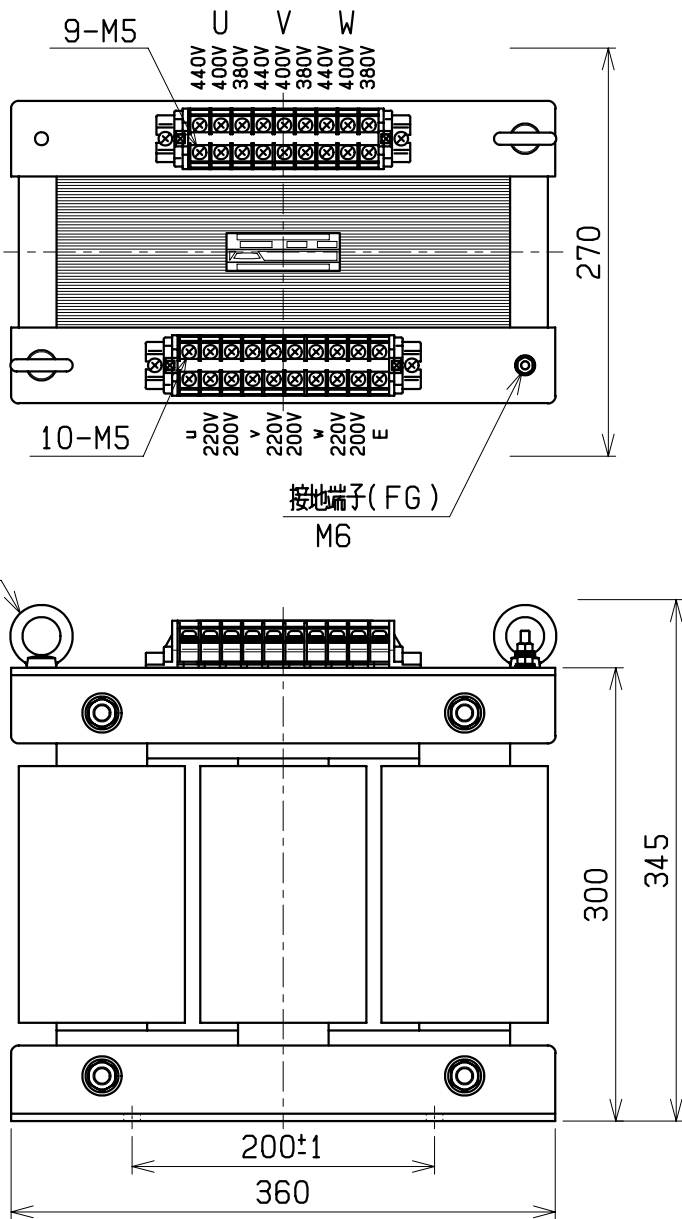
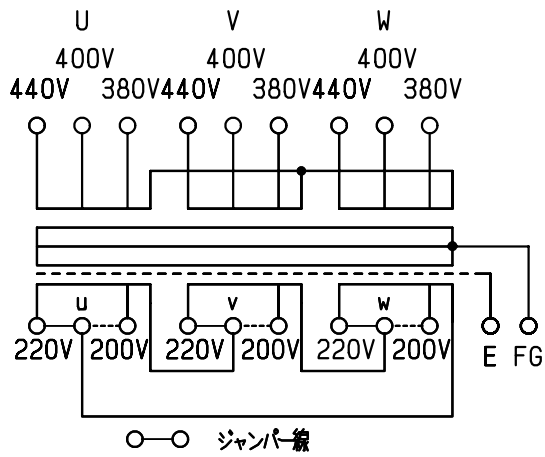
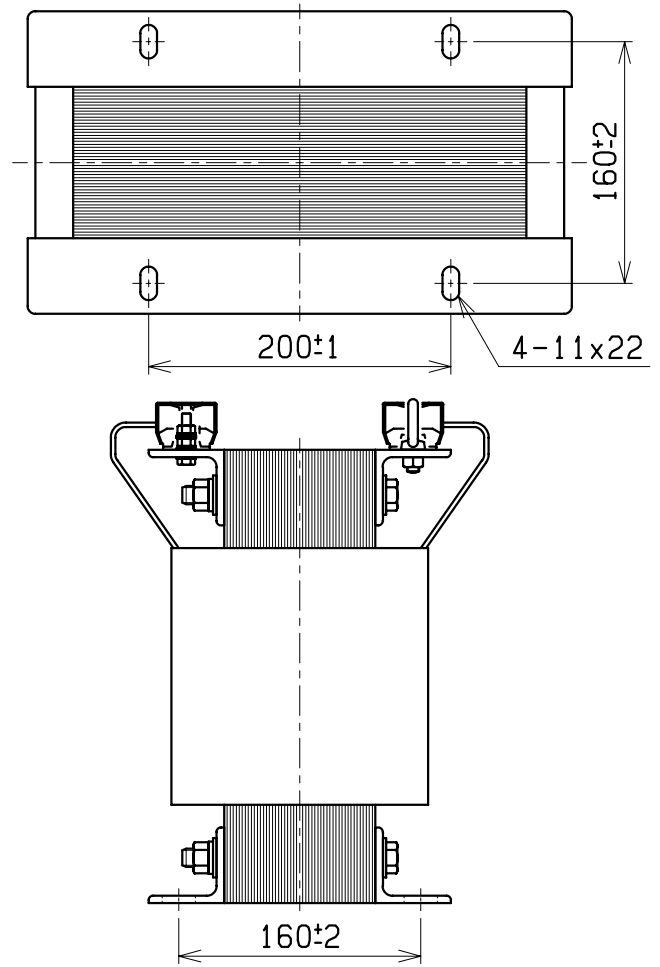


結線図



仕様	
形式	3ECL-10K
相数	3φ
容量	10kVA
周波数	50/60Hz
一次電圧	440-400-380V
二次電圧	220-200V
二次電流	26.2A
結線	△-△
耐熱クラス	H
絶縁抵抗	100MΩ以上 (DC1kV)
絶縁耐圧	AC4kV/1分間 (P-S, E間) AC2kV/1分間 (S-P, E間)
質量	約 80kg
適用規格	JEC-2200・JEM-1310
備考	混触防止板 (E) 付



検	図	設	計	製	図	営	業	画 法 単 位	三 角 法  m · m	記 事	名 称	乾式自冷変圧器
												形 式
CENTER 相原電機株式会社												