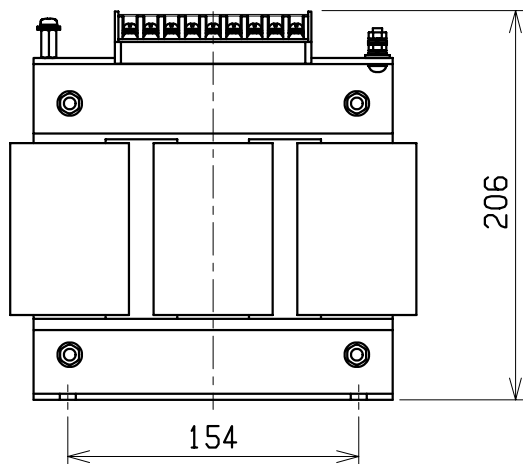
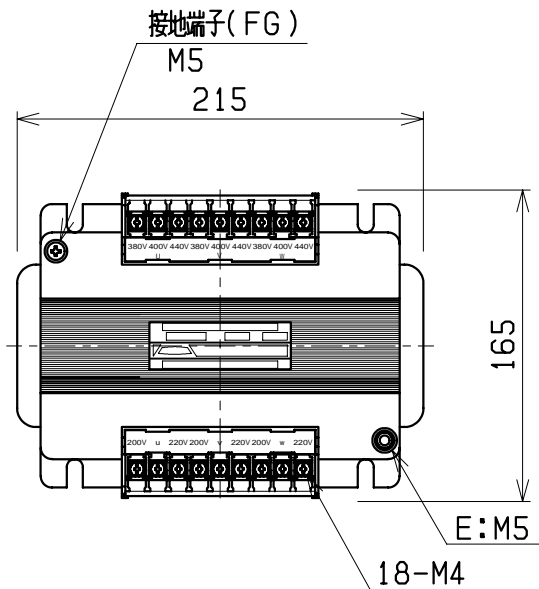
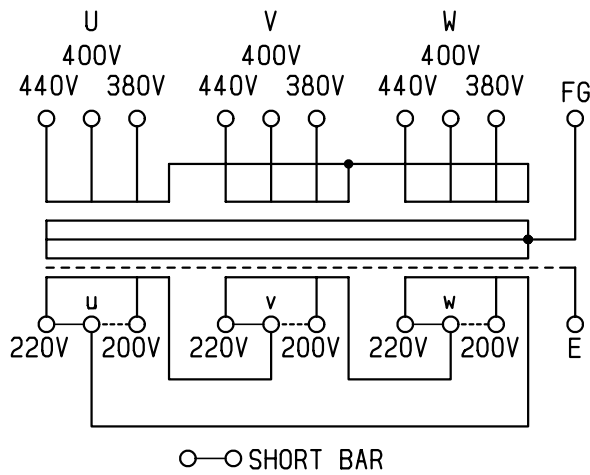
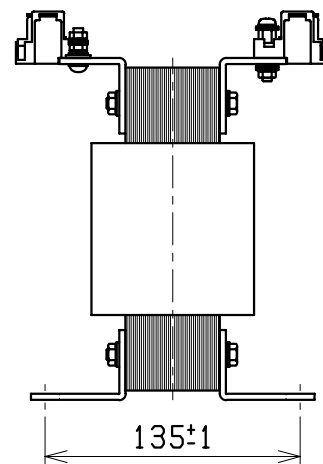
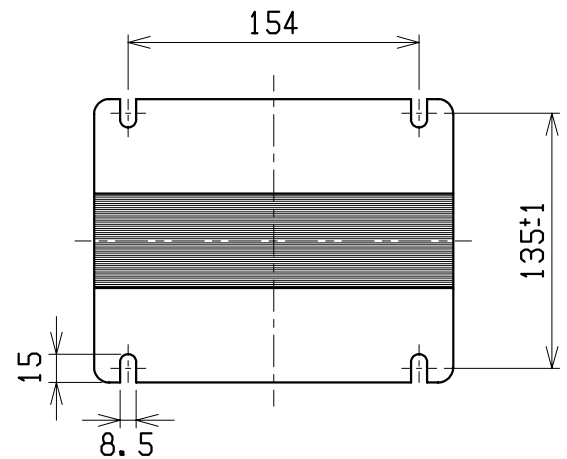


結線図



仕様	
形式	3ECL-1K
相数	3φ
容量	1kVA
周波数	50/60Hz
一次電圧	440-400-380V
二次電圧	220-200V
二次電流	2.62A
結線	Y-Δ
耐熱クラス	E
絶縁抵抗	100MΩ以上 (DC1kV)
絶縁耐圧	AC2kV/1分間 (P-S, E間) AC1.5kV/1分間 (S-P, E間)
質量	約 14.2kg
適用規格	JIS C 5310・6436
備考	静電シールド (E) 付



検 図	設 計	製 図	営 業	画 法	三 角 法	記 事	名 称	乾式自冷変圧器
				単 位	m · m		形 式	3ECL-1K
CENTER 相原電機株式会社								