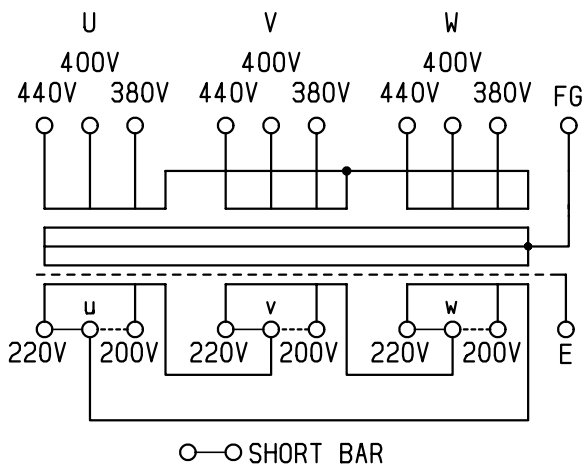


結線図



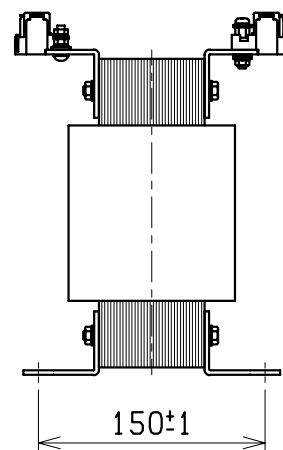
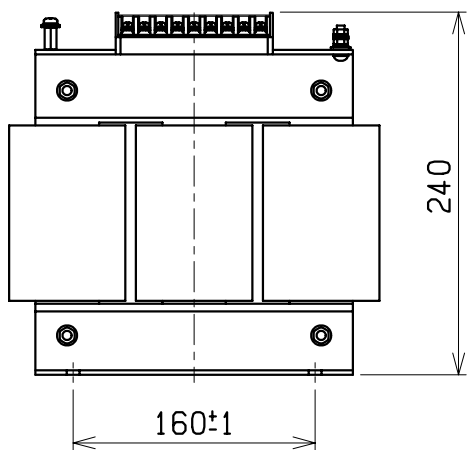
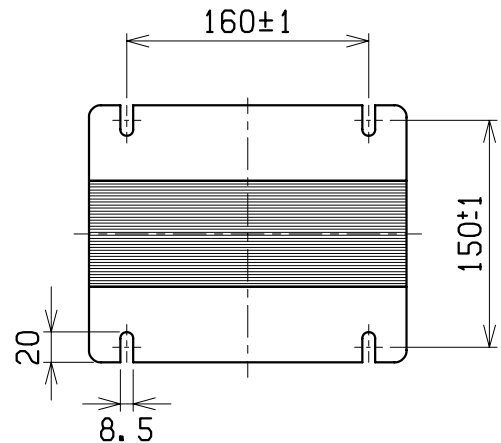
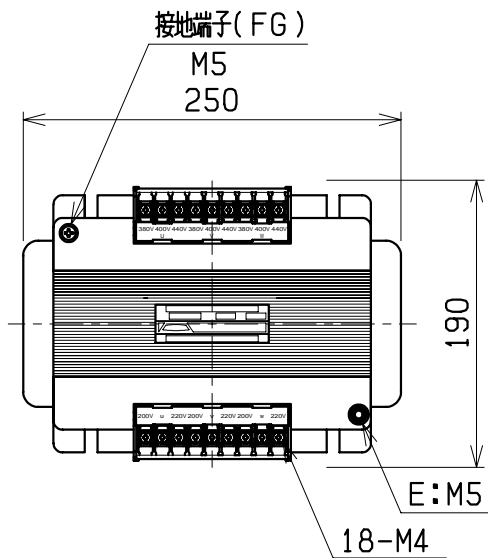
仕様	
形式	3ECL-3K
相数	3φ
容量	3kVA
周波数	50/60Hz
一次電圧	440-400-380V

二次電圧 220-200V

二次電流 7.87A

結線	△-△
耐熱クラス	F
絶縁抵抗	100MΩ以上(DC1kV)
絶縁耐圧	AC2kV/1分間(P-S, E間) AC1.5kV/1分間(S-P, E間)

質量	約 26.0kg
適用規格	JIS C 5310・6436
備考	静電シールド(E)付



検 図	設 計	製 図	営 業	画 法 三 角 法	記 事	名 称 乾式自冷変圧器
CENTER 相原電機株式会社						