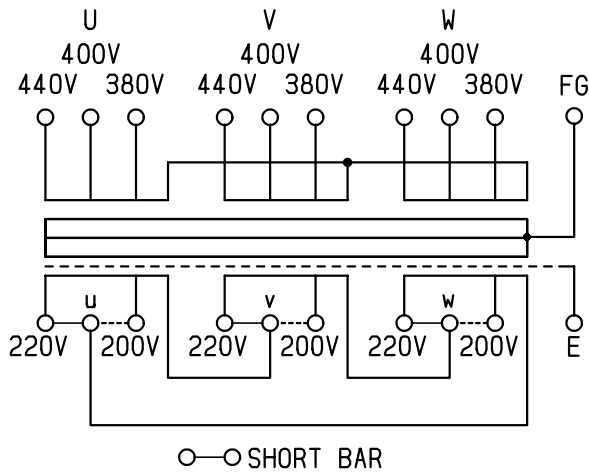


結線図



仕様

形式 3ECL-500

相数 3φ

容量 500VA

周波数 50/60Hz

一次電圧 440-400-380V

二次電圧 220-200V

二次電流 1.31A

結線 入-△

耐熱クラス E

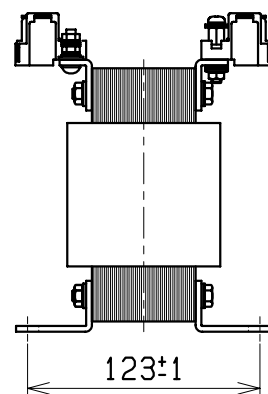
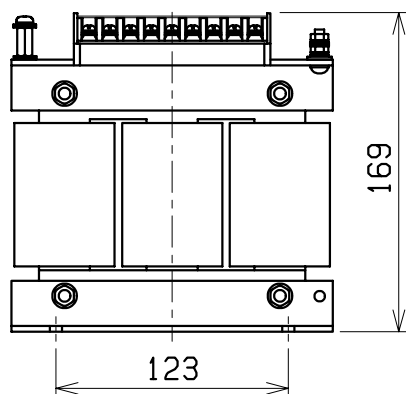
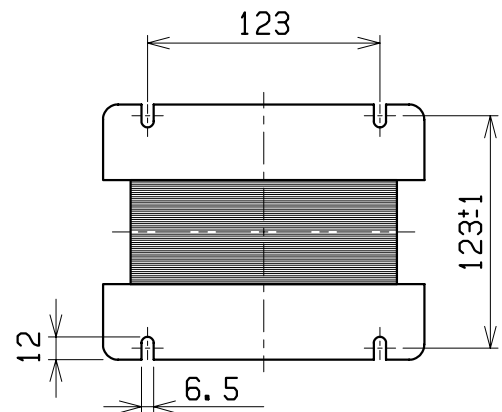
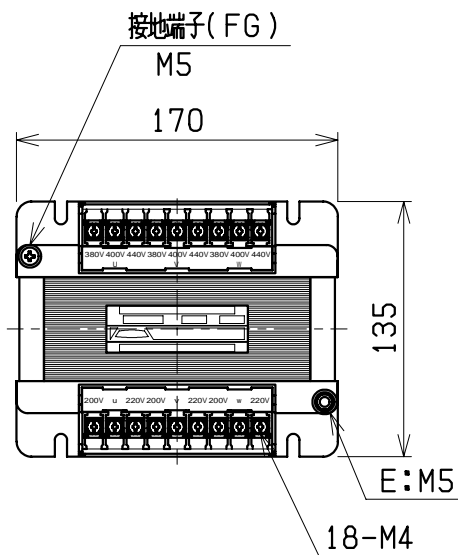
絶縁抵抗 100MΩ以上(DC1kV)

絶縁耐圧 AC2kV/1分間(P-S, E間)
AC1.5kV/1分間(S-P, E間)

質量 約 9.1kg

適用規格 JIS C 5310・6436

備考 静電シールド(E)付



検 図	設 計	製 図	営 業	画 法 三 角 法	記 事	名 称 乾式自冷変圧器
CENTER 相原電機株式会社						