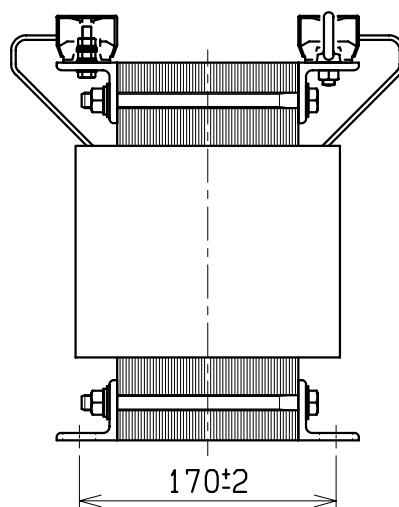
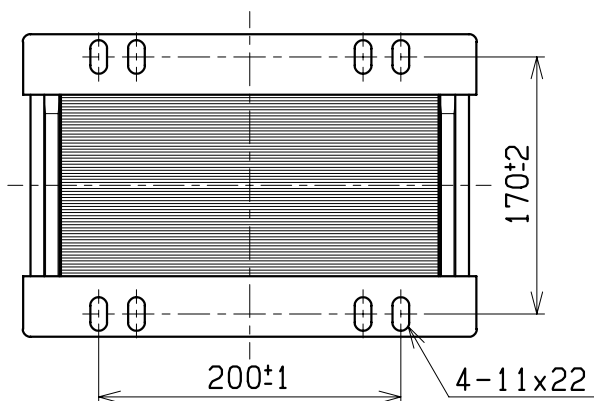
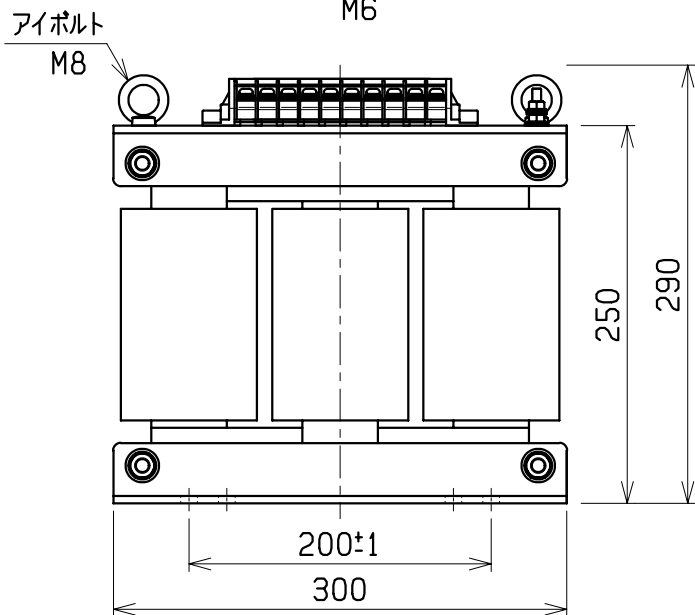
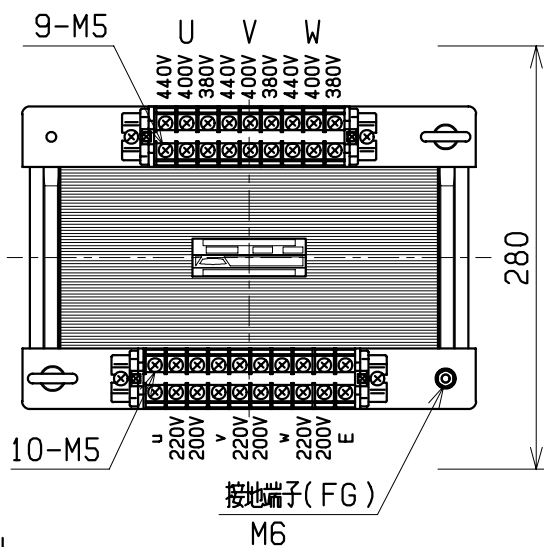
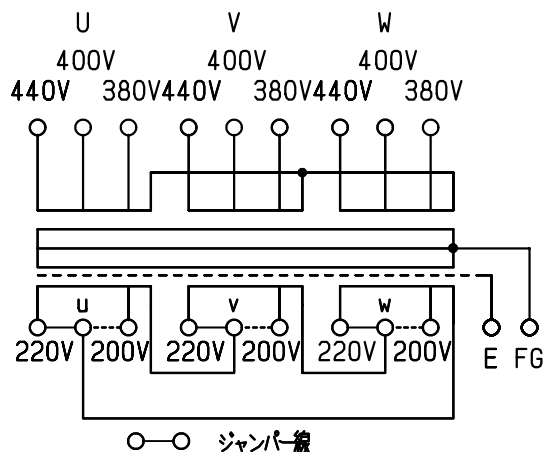


結線図



仕様

形式 3ECL-7.5K

相数 3φ

容量 7.5kVA

周波数 50/60Hz

一次電圧 440-400-380V

二次電圧 220-200V

二次電流 19.7A

結線 入-△

耐熱クラス H

絶縁抵抗 100MΩ以上 (DC1kV)

絶縁耐圧 AC4kV/1分間 (P-S, E間)

AC2kV/1分間 (S-P, E間)

質量 約 65kg

適用規格 JEC-2200・JEM-1310

備考 混触防止板 (E) 付

検 図 設 計 製 図 営 業

画 法 三 角 法
単 位 m · m

記 事
名 称 乾式自冷変圧器
形 式 3ECL-7.5K