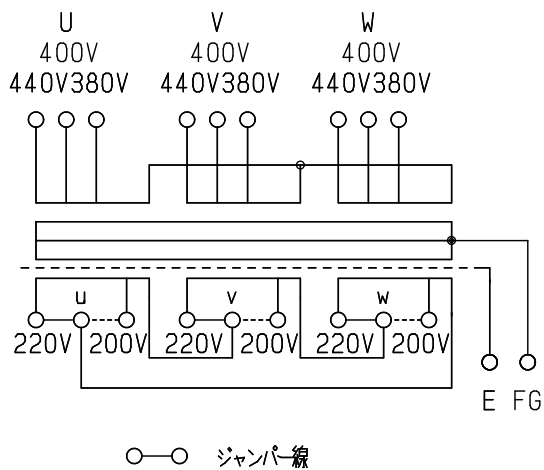


結線図



仕様

形式 3YSB-10KE

相数 3φ

容量 10kVA

周波数 50/60Hz

一次電圧 440-400-380V

二次電圧 220-200V

二次電流 26.2A

結線 人-△

耐熱クラス H

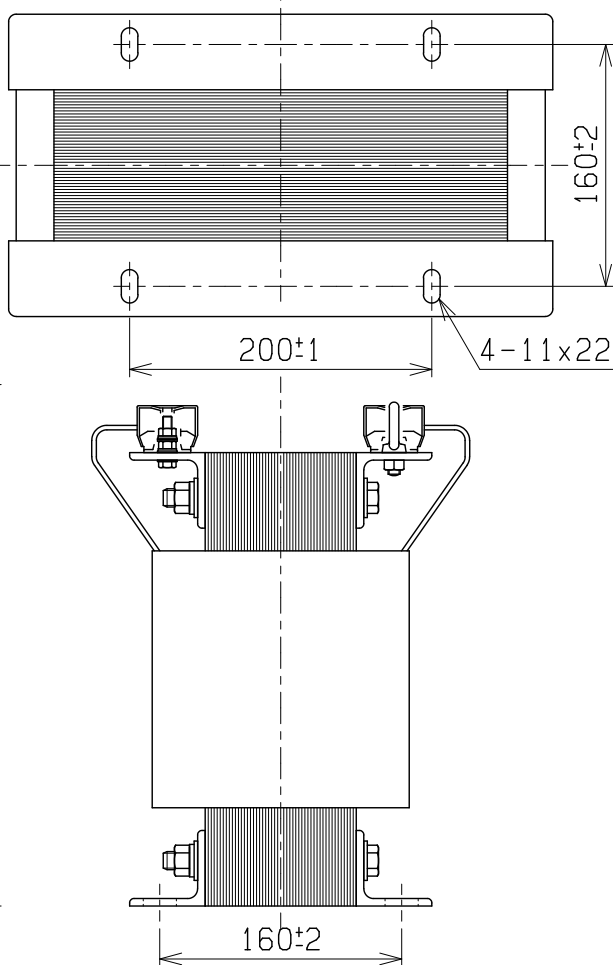
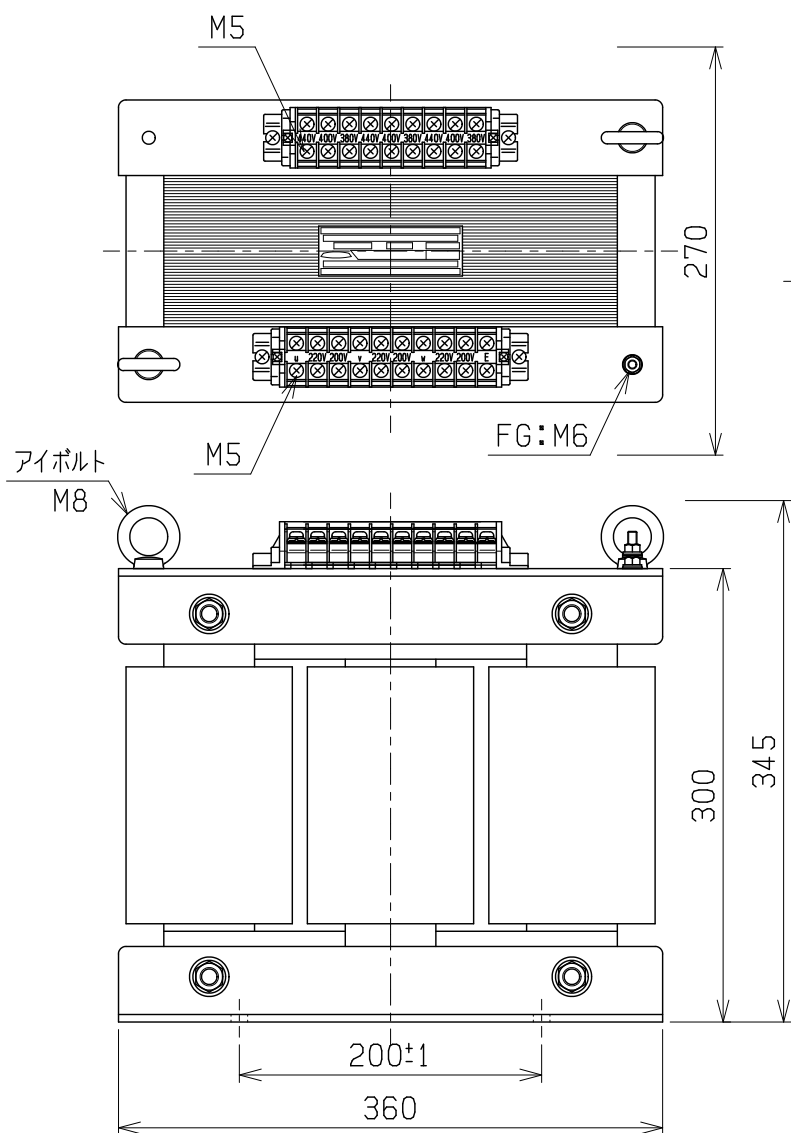
絶縁抵抗 100MΩ以上(DC1kV)

絶縁耐圧 AC4kV/1分間(P-S, E間)
AC2kV/1分間(S-E間)

重量 約 80kg

適用規格 JEC-2200・JEM-1310

備考 混触防止板(E)付



検	図	設	計	製	図	担	当	者	画 法	三	角	法	記	事	名	称	乾	式	自	冷	変	圧	器
										単	m					・	m	形	式	3	Y	S	B
CENTER 相原電機株式会社																							