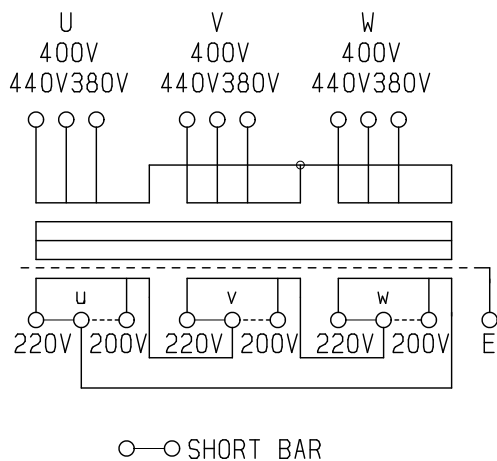
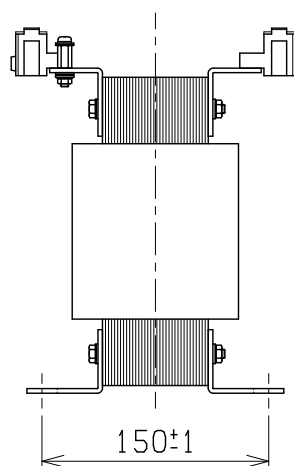
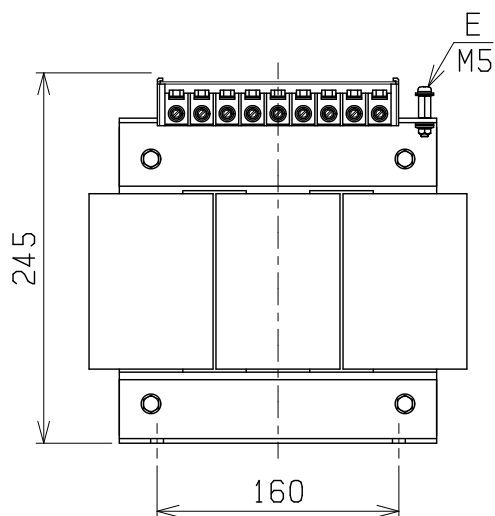
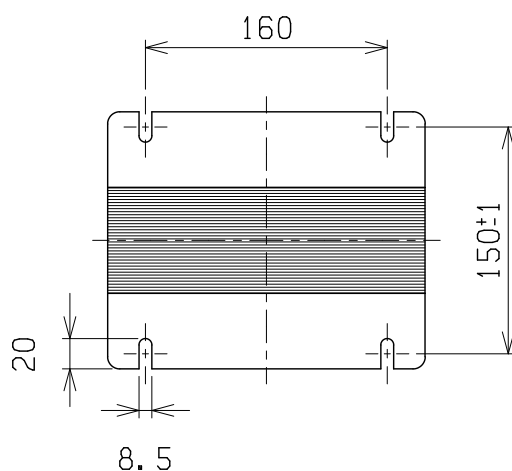
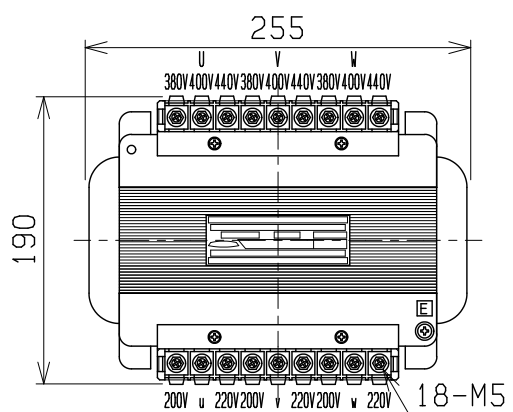


結線図



|       |   |
|-------|---|
| 仕様    |   |
| 形式    | 3YSB-2KE                                  |
| 相数    | 3φ  |
| 容量    | 2kVA                                      |
| 周波数   | 50/60Hz                                   |
| 一次電圧  | 440-400-380V                              |
| 二次電圧  | 220-200V                                  |
| 二次電流  | 5.25A                                     |
| 結線    | 人-△                                       |
| 耐熱クラス | A   |
| 絶縁抵抗  | 100MΩ以上 (DC1kV)                           |
| 絶縁耐圧  | AC2.5kV/1分間 (P-S, E間)<br>AC2kV/1分間 (S-E間) |
| 重量    | 約 27.0kg                                  |
| 適用規格  | JEM-1333-1976                             |
| 備考    | 静電シールド(E)付                                |



|                 |     |     |       |              |        |                |
|-----------------|-----|-----|-------|--------------|--------|----------------|
| 検 図             | 設 計 | 製 図 | 担 当 者 | 画 法<br>三 角 法 | 記 事    | 名 称<br>乾式自冷変圧器 |
|                 |     |     |       |              |        |                |
| CENTER 相原電機株式会社 |     |     |       |              | 42AX70 |                |