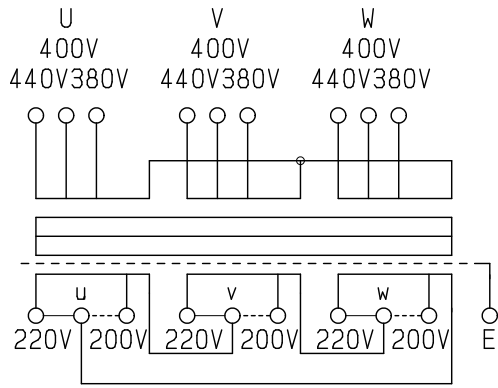
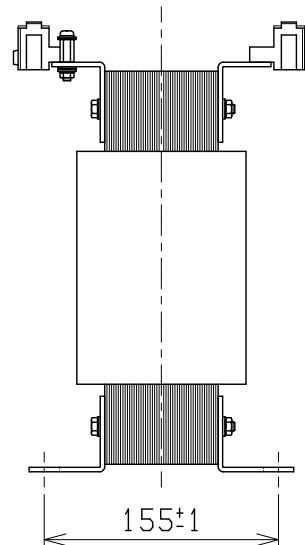
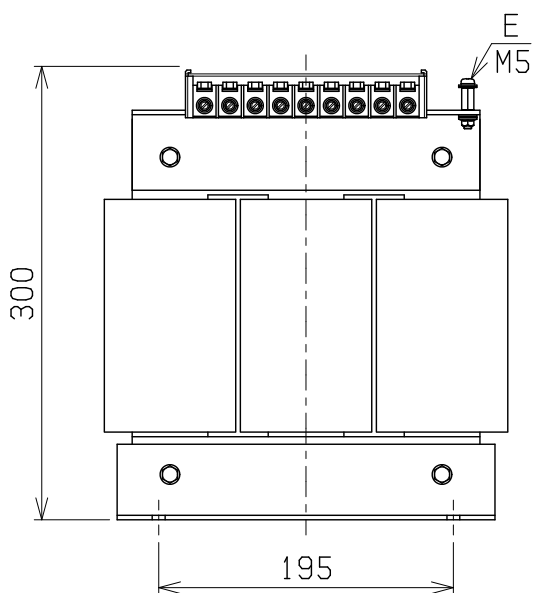
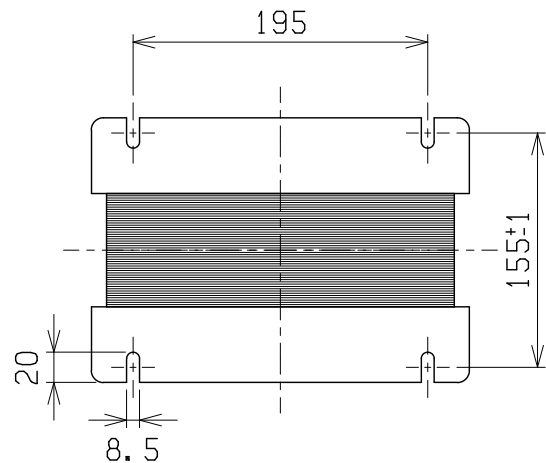
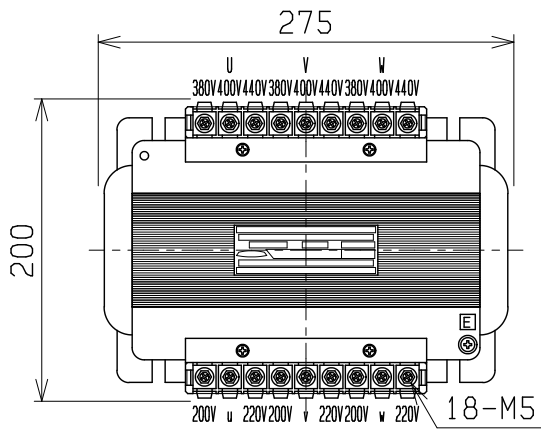


結線図



○-○ SHORT BAR

仕様	
形式	3YSB-3KE
相数	3Φ
容量	3kVA
周波数	50/60Hz
一次電圧	440-400-380V
二次電圧	220-200V
二次電流	7.87A
結線	△-△
耐熱クラス	A
絶縁抵抗	100MΩ以上(DC1kV)
絶縁耐圧	AC2.5kV/1分間(P-S, E間) AC2kV/1分間(S-E間)
重量	約 38.0kg
適用規格	JEM-1333-1976
備考	静電シールド(E)付



検	図	設	計	製	図	担	当	者	画	法	三	角	法	記	事	名	称	乾	式	自	冷	変	圧	器		
									单	位	m	·	m	50D	X	75	形	式	3	Y	S	B	-	3	K	E
CENTER 相原電機株式会社																										