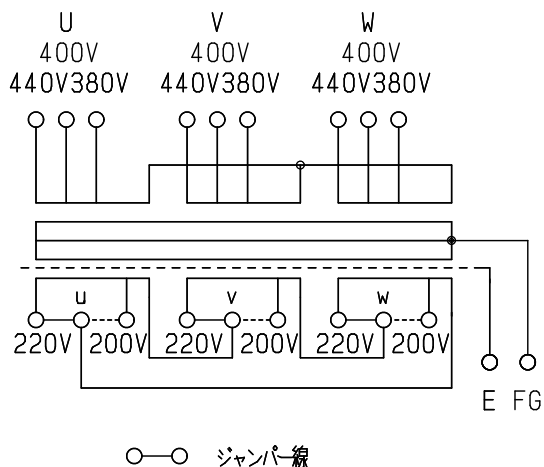


結線図



仕様	
形式	3YSB-7.5KE
相数	3φ
容量	7.5kVA
周波数	50/60Hz
一次電圧	440-400-380V

二次電圧 220-200V

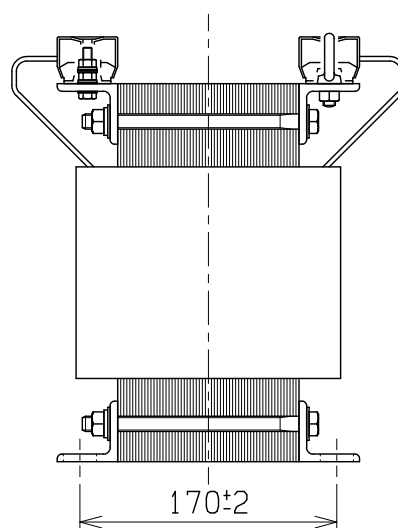
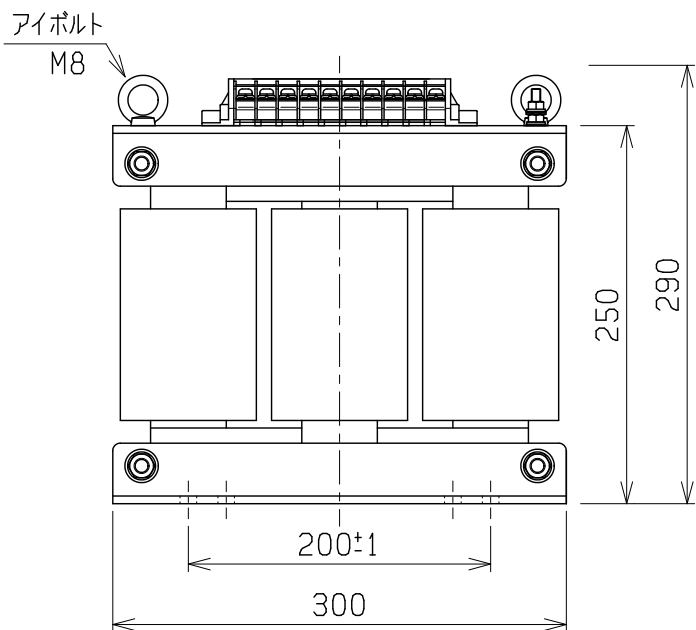
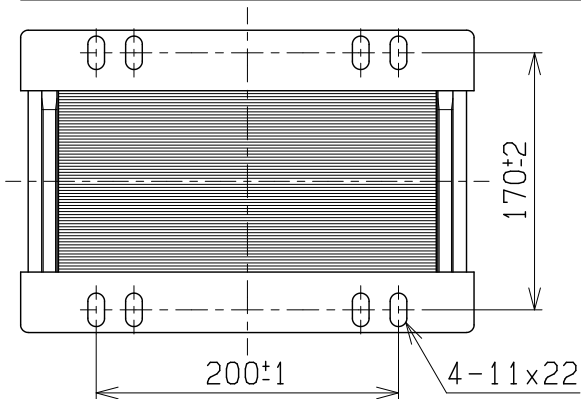
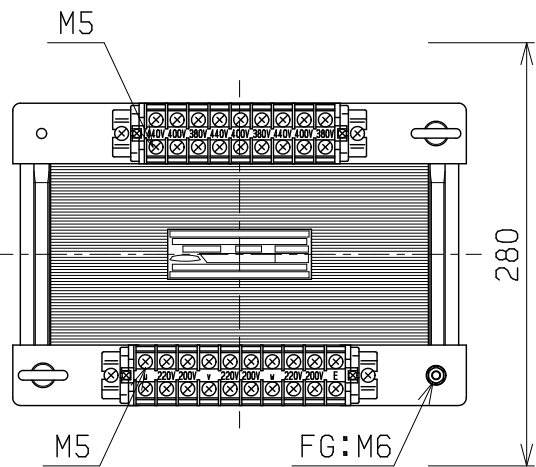
二次電流 19.7A

結線	△-△
絶縁種別	H種
絶縁抵抗	100MΩ以上
絶縁耐圧	AC4kV/1分間(P-S, E間) AC2kV/1分間(S-E間)

重量 約 65kg

適用規格 JEC-2200・JEM-1310

備考 混触防止板(E)付



検 図	設 計	製 図	担 当 者	画 法	三 角 法	記 事	名 称	乾式自冷変圧器
				単 位	m · m		形 式	3YSB-7.5KE
CENTER 相原電機株式会社								