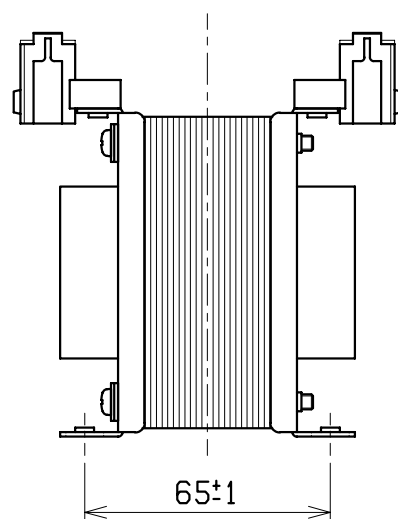
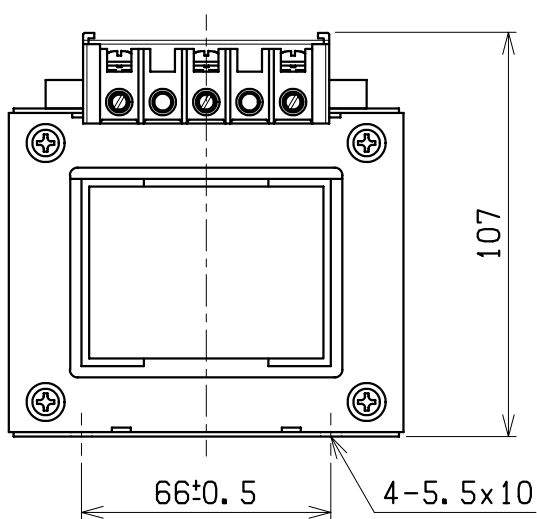
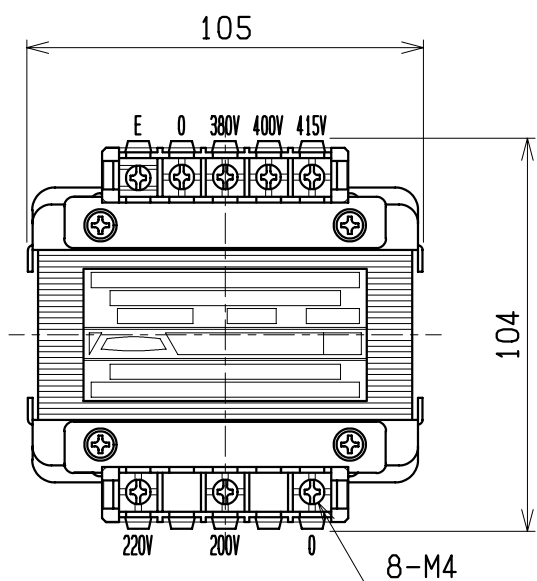
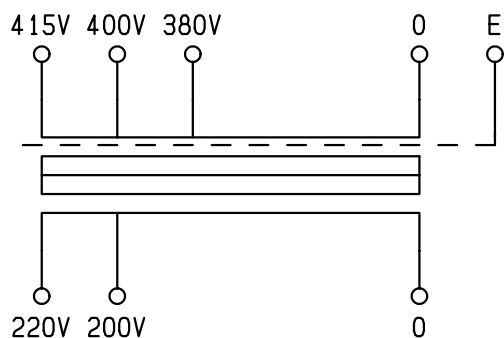


結線図



仕様	
形式	8YSB-100
相数	1φ
容量	100VA
周波数	50/60Hz
一次電圧	415-400-380V
二次電圧	220-200V
二次電流	0.45A
耐熱クラス	A
絶縁抵抗	100MΩ以上(DC1kV)
絶縁耐圧	AC2.5kV/1分間(P-S, E間) AC2kV/1分間(S-E間)
重量	約 3.0kg
適用規格	JEM-1333-1976
備考	静電シールド(E)付

検	図	設	計	製	図	担	当	者	画	法	三	角	法	記	事	名	称	乾	式	自	冷	変	圧	器
									单	位	m	·	m	33	X	45	形	式	8	Y	S	B	-	100
CENTER 相原電機株式会社																								