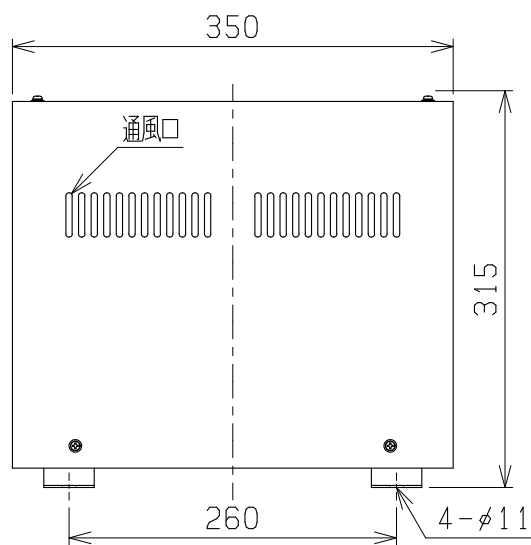
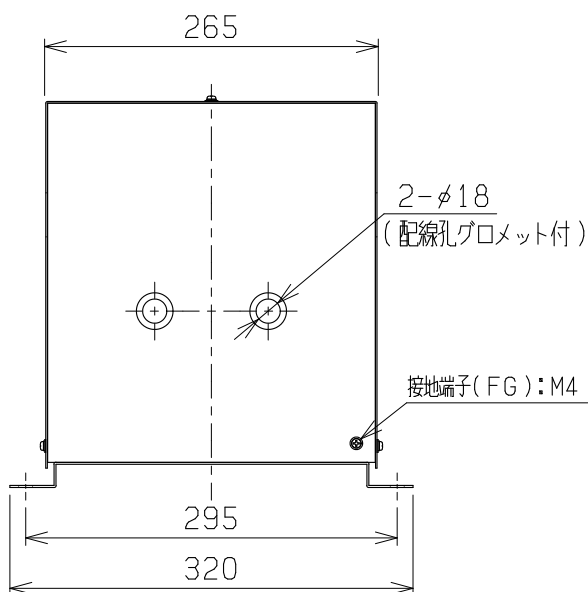
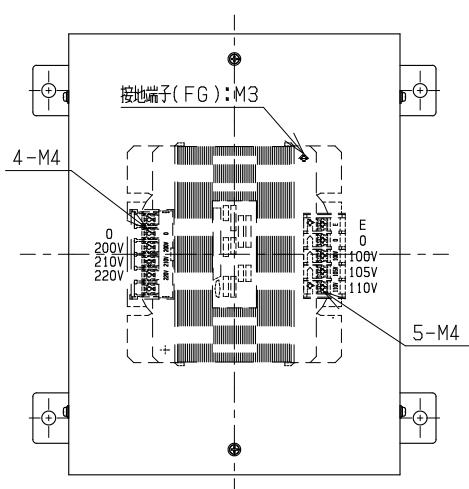
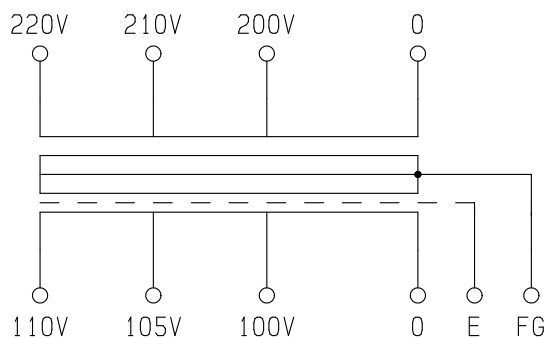


結線図



仕様

形式 ECL21-1.5KC

相数 1 φ

容量 1.5kVA

周波数 50/60Hz

一次電圧 220-210-200V

二次電圧 110-105-100V

二次電流 13.6A

耐熱クラス B

絶縁抵抗 100MΩ以上 (DC1kV)

絶縁耐圧 AC2kV/1分間 (P-S, E間)

AC2kV/1分間 (S-P, E間)

重量 約 24.0kg

適用規格 JEM1333-1976

備考 静電シールド (E) 付

ケース塗装色 マンセル5Y7/1

ケース材質 SPC (冷間圧延鋼板)

検 図 設 計 製 図 営 業

画 法 三 角 法

記 事
ECL21-1.5Kを収納

名 称
屋内ケース入り乾式変圧器

単 位
m · m

S-5

形 式
ECL21-1.5KC