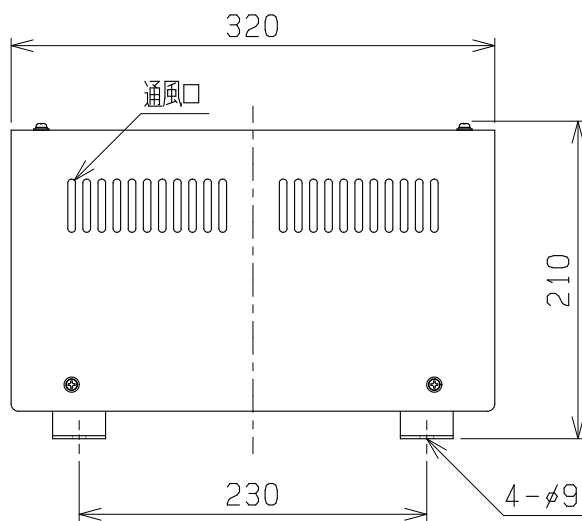
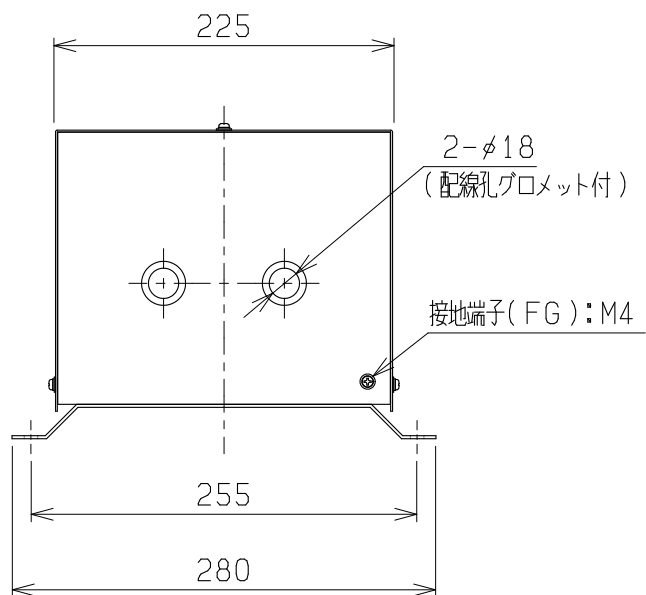
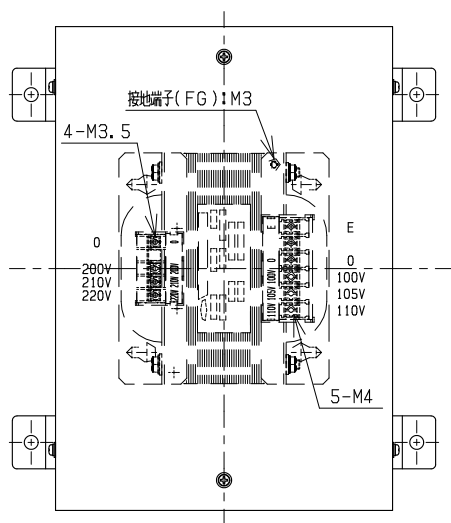
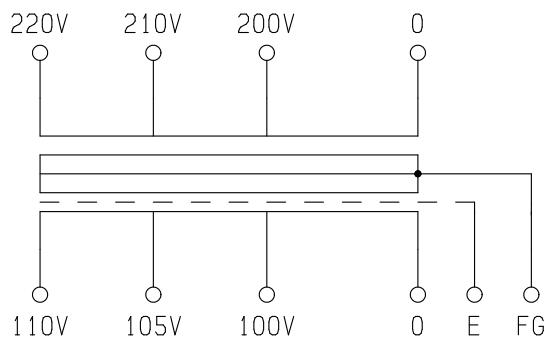


結線図



仕様

形式 ECL21-1KC

相数 1Φ

容量 1kVA

周波数 50/60Hz

一次電圧 220-210-200V

二次電圧 110-105-100V

二次電流 9.09A

耐熱クラス B

絶縁抵抗 100MΩ以上(DC1kV)

絶縁耐圧 AC2kV/1分間(P-S, E間)

AC2kV/1分間(S-P, E間)

重量 約 16.0kg

適用規格 JEM1333-1976

備考 静電シールド(E)付

ケース塗装色 マンセル5Y7/1

ケース材質 SPC(冷間圧延鋼板)

| | | | |
|-----------------|-----|-----|-----|
| 検 図 | 設 計 | 製 図 | 営 業 |
| 相 原 電 機 株 式 会 社 | | | |

| | |
|-----|-------|
| 画 法 | 三 角 法 |
| 単 位 | m · m |

| | |
|-----|-------------|
| 記 事 | ECL21-1Kを収納 |
| | S-4 |

| | |
|-----|--------------|
| 名 称 | 屋内ケース入り乾式変圧器 |
| 形 式 | ECL21-1KC |