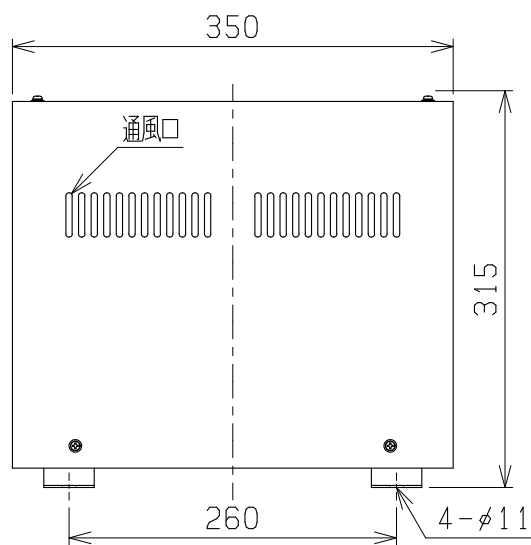
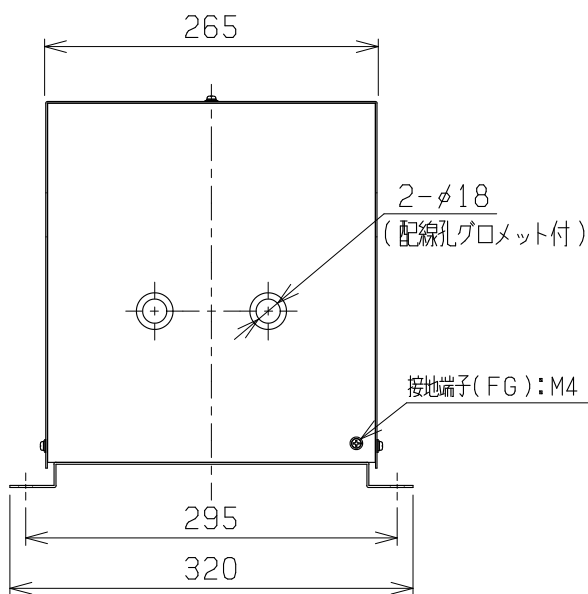
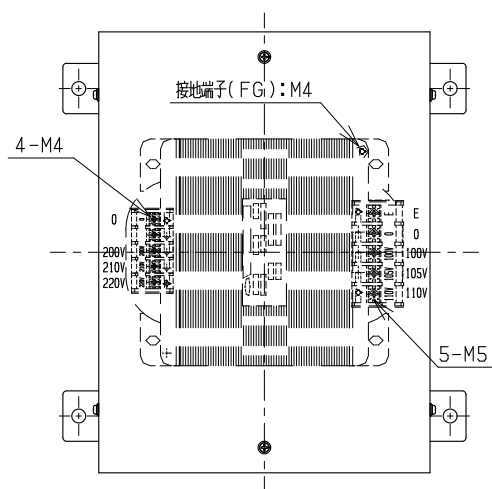
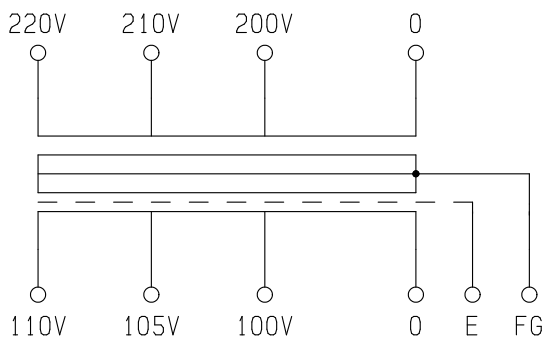


結線図



仕様	
形式	ECL21-3KC
相数	1Φ
容量	3kVA
周波数	50/60Hz
一次電圧	220-210-200V
二次電圧	110-105-100V
二次電流	27.3A
耐熱クラス	B
絶縁抵抗	100MΩ以上(DC1kV)
絶縁耐圧	AC2kV/1分間(P-S, E間) AC2kV/1分間(S-P, E間)
重量	約 35.0kg
適用規格	JEM1333-1976
備考	静電シールド(E)付
ケース塗装色	マンセル5Y7/1
ケース材質	SPC(冷間圧延鋼板)

検 図	設 計	製 図	営 業	画 法 三 角 法	記 事 ECL21-3Kを収納	名 称 屋内ケース入り乾式変圧器
CENTER 相原電機株式会社					S-5	