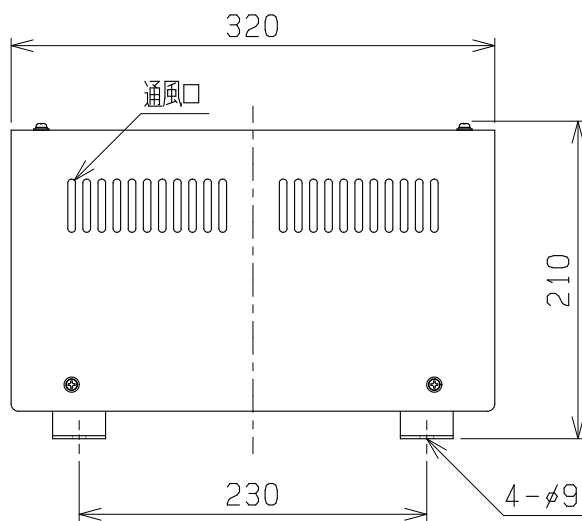
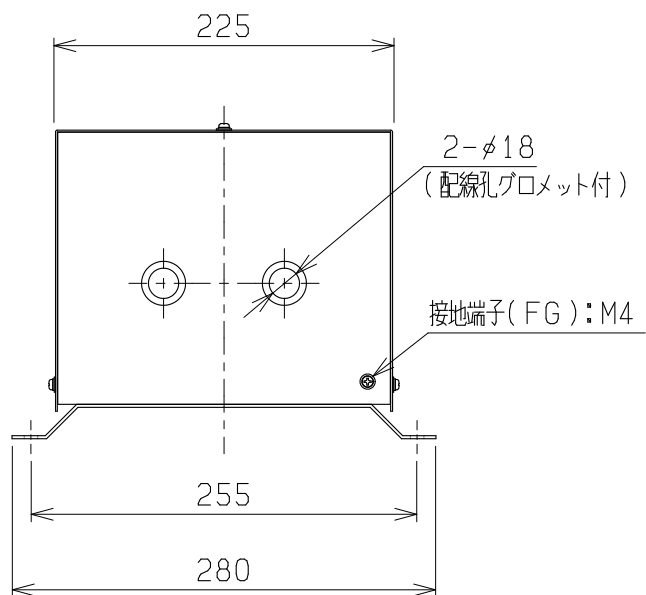
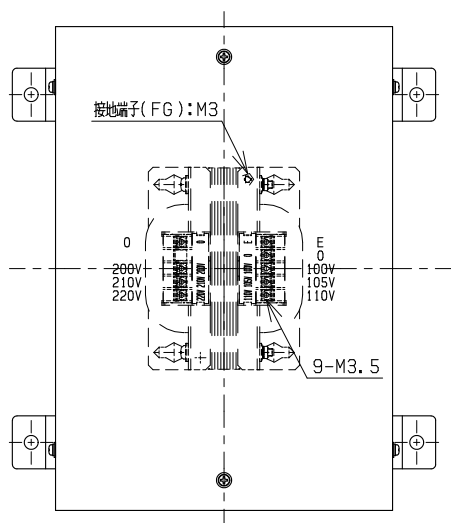
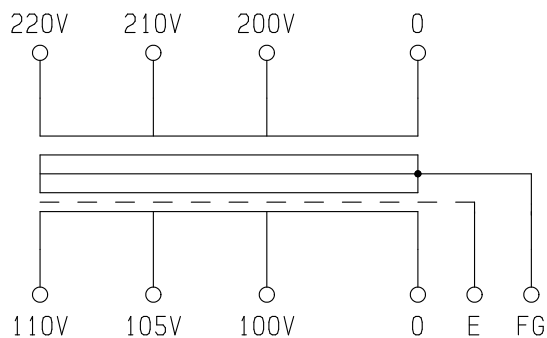


結線図



仕様

形式 ECL21-500C

相数 1 φ

容量 500VA

周波数 50/60Hz

一次電圧 220-210-200V

二次電圧 110-105-100V

二次電流 4.55A

耐熱クラス B

絶縁抵抗 100MΩ以上(DC1kV)

絶縁耐圧 AC2kV/1分間(P-S, E間)

AC2kV/1分間(S-P, E間)

重量 約 10.0kg

適用規格 JEM1333-1976

備考 静電シールド(E)付

ケース塗装色 マンセル5Y7/1

ケース材質 SPC(冷間圧延鋼板)

検 図	設 計	製 図	営 業	画 法 三 角 法	記 事 ECL21-500を収納	名 称 屋内ケース入り乾式変圧器
CENTER 相原電機株式会社					S-4	