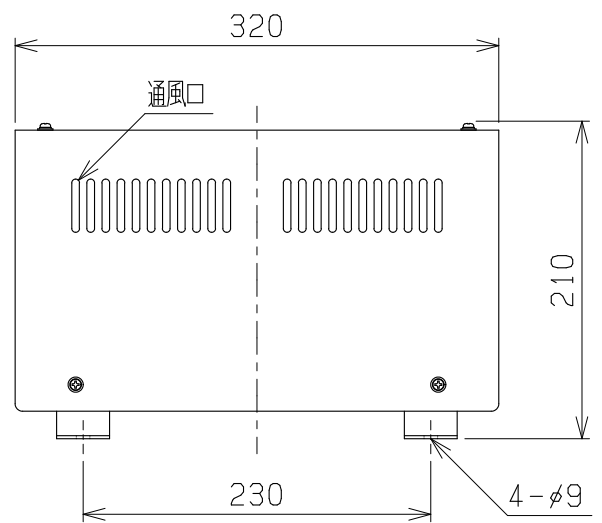
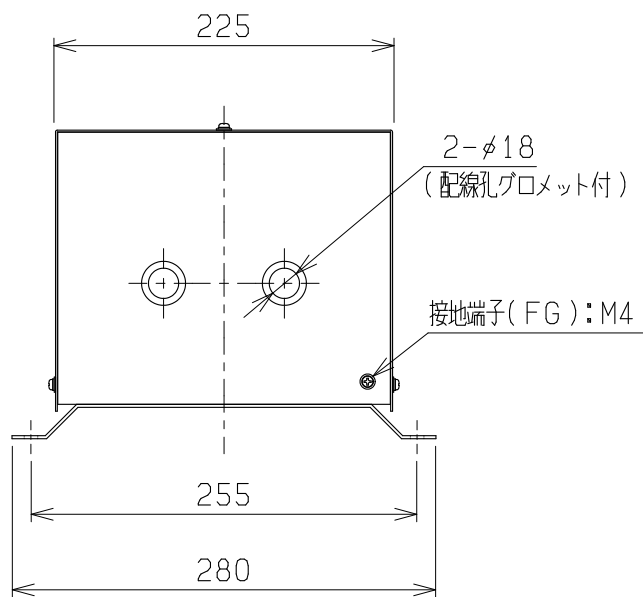
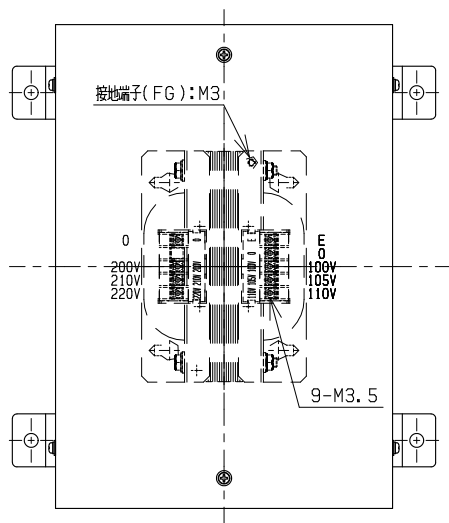
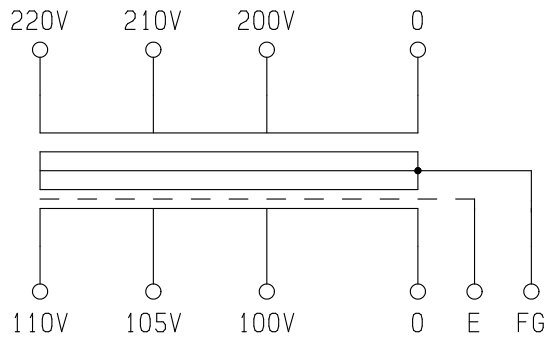


結線図



仕様

形式 ECL21-750C

相数 1 φ

容量 750VA

周波数 50/60Hz

一次電圧 220-210-200V

二次電圧 110-105-100V

二次電流 6.82A

耐熱クラス B

絶縁抵抗 100MΩ以上(DC1kV)

絶縁耐圧 AC2kV/1分間(P-S, E間)

AC2kV/1分間(S-P, E間)

重量 約 12.5kg

適用規格 JEM1333-1976

備考 静電シールド(E)付

ケース塗装色 マンセル5Y7/1

ケース材質 SPC(冷間圧延鋼板)

検 図	設 計	製 図	営 業	画 法	三 角 法	記 事 ECL21-750を収納	名 称	屋内ケース入り乾式変圧器
				単 位	m · m		形 式	ECL21-750C
CENTER 相原電機株式会社						S-4		