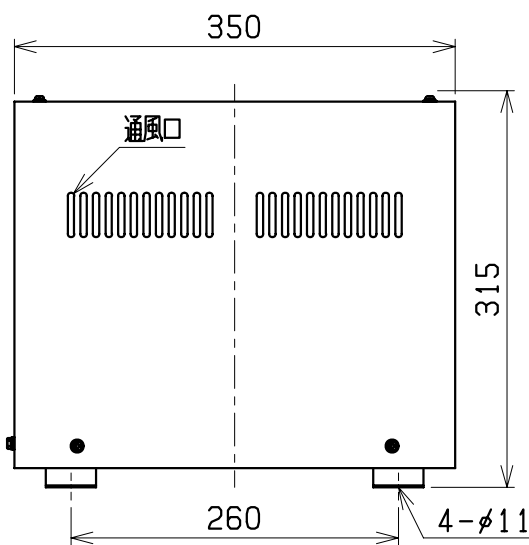
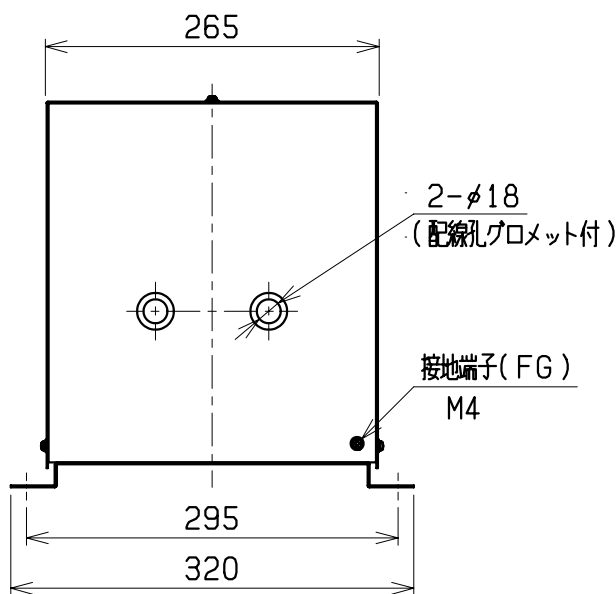
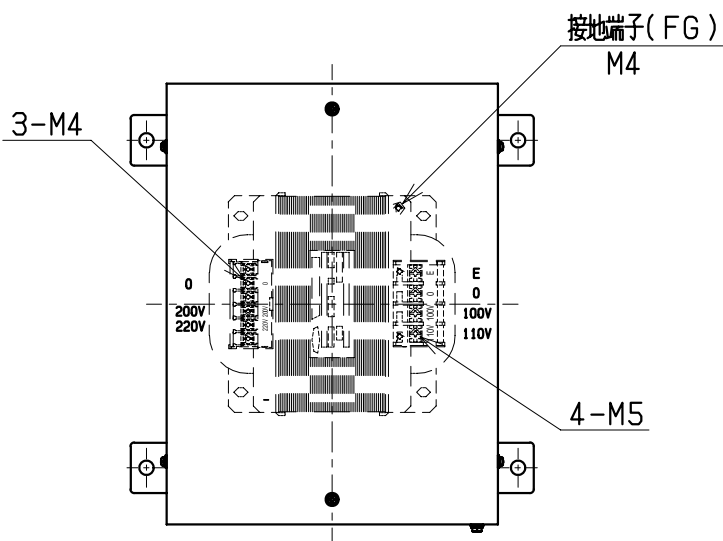
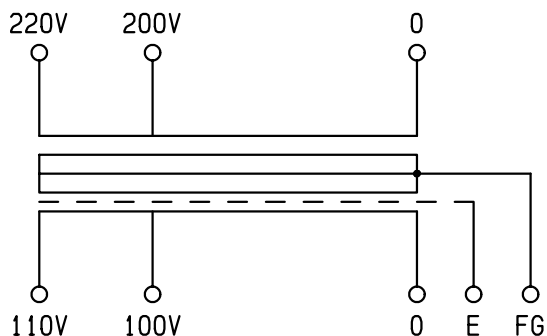


結線図



仕様	
形式	ECL21-2KNC
相数	1φ
容量	2kVA
周波数	50/60Hz
一次電圧	220-200V
二次電圧	110-100V
二次電流	18.2A
耐熱クラス	F
絶縁抵抗	100MΩ以上(DC1kV)
絶縁耐圧	AC1.5kV/1分間(P-S, E間) AC1kV/1分間(S-P, E間)
質量	約 23.5kg
適用規格	JIS C 5310・6436
備考	静電シールド(E)付
ケース塗装色	マンセル5Y7/1
ケース材質	SPC(冷間圧延鋼板)

検 図	設 計	製 図	営 業	画 法	三 角 法	記 事 ECL21-2KNを収納	名 称 屋内ケース入り乾式変圧器
				単 位	m · m		
CENTER 相原電機株式会社						S-5	