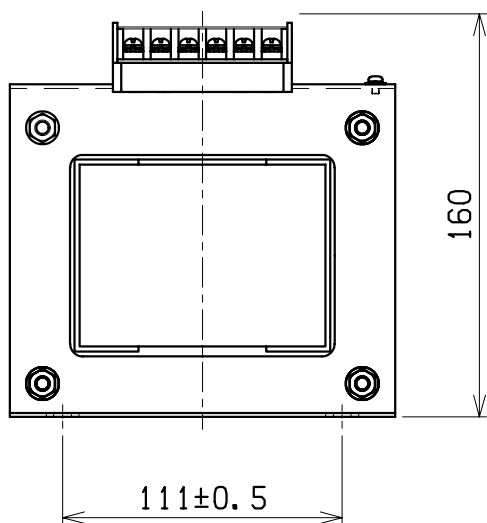
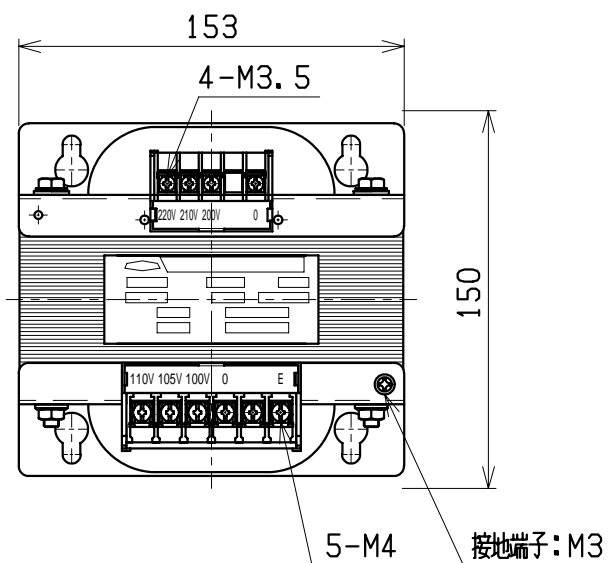
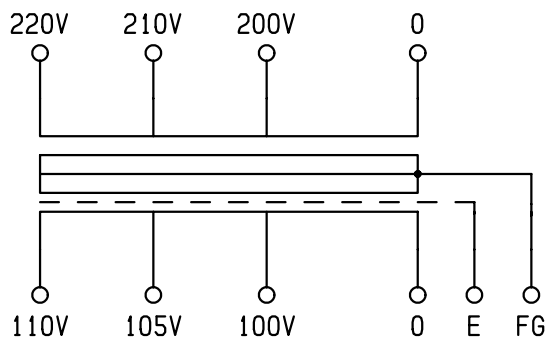


結線図



仕様

形式 ECL21-1K

相数 1φ

容量 1kVA

周波数 50/60Hz

一次電圧 220-210-200V

二次電圧 110-105-100V

二次電流 9.09A

耐熱クラス B

絶縁抵抗 100MΩ以上(DC1kV)

絶縁耐圧 AC2kV/1分間(P-S, E間)

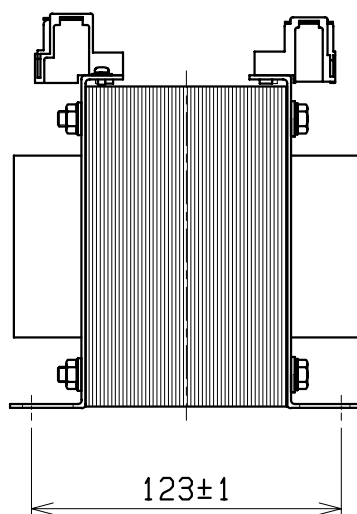
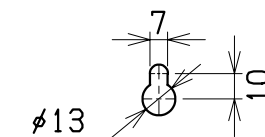
AC2kV/1分間(S-P, E間)

重量 約 11.9kg

適用規格 JEM1333-1976

備考 静電シールド(E)付

取付穴詳細図



検 図 設 計 製 図 営 業

画 法 三 角 法
単 位 m · m

記 事

名 称
形 式

乾式自冷変圧器

ECL21-1K