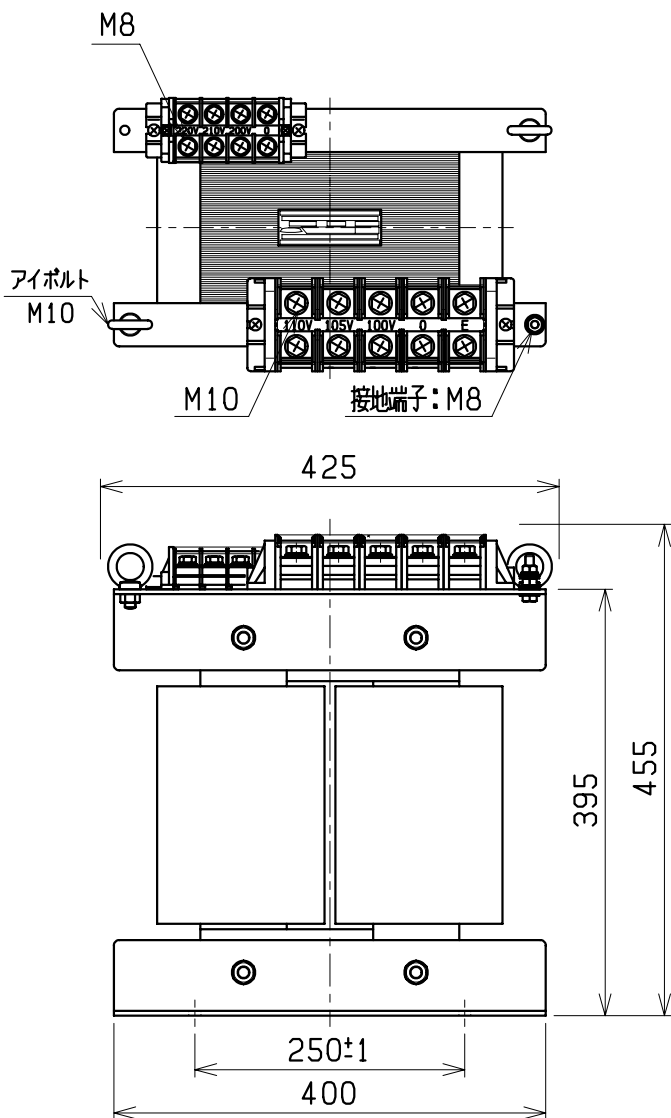
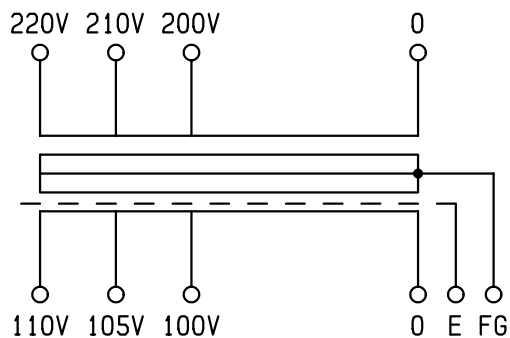
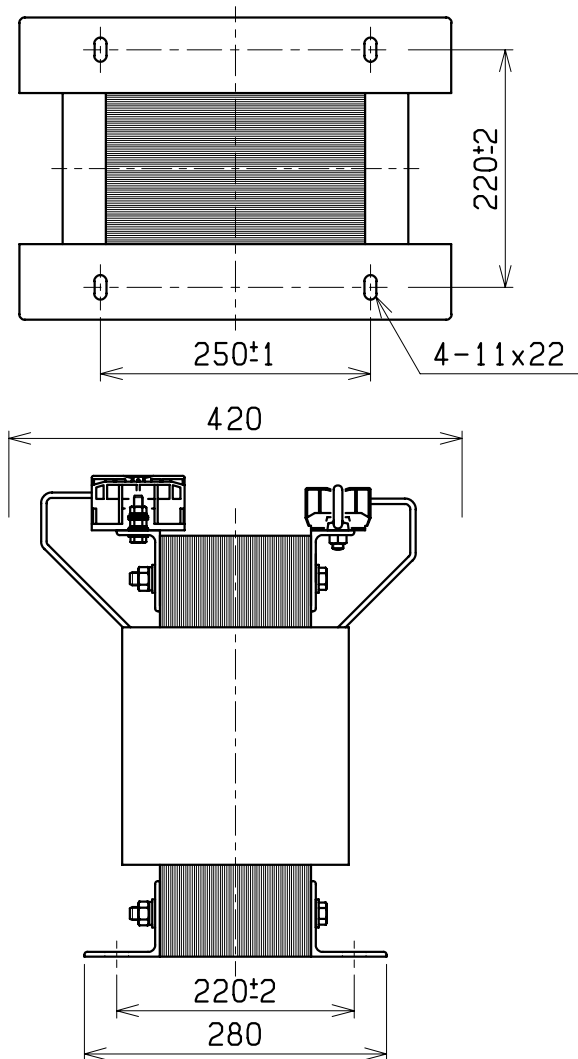


結線図



仕様	
形式	ECL21-20K
相数	1φ
容量	20kVA
周波数	50/60Hz
一次電圧	220-210-200V
二次電圧	110-105-100V
二次電流	182A
耐熱クラス	H
絶縁抵抗	100MΩ以上 (DC1kV)
絶縁耐圧	AC2kV/1分間 (P-S, E間) AC2kV/1分間 (S-P, E間)
重量	約 120kg
適用規格	JEC-2200・JEM-1310
備考	混触防止板 (E) 付



検	図	設	計	製	図	営	業	画 法 単 位	三角法	記 事	名 稱	乾式自冷変圧器
									m · m			形式
CENTER 相原電機株式会社												