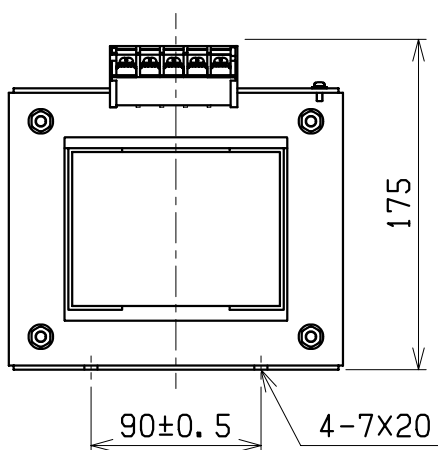
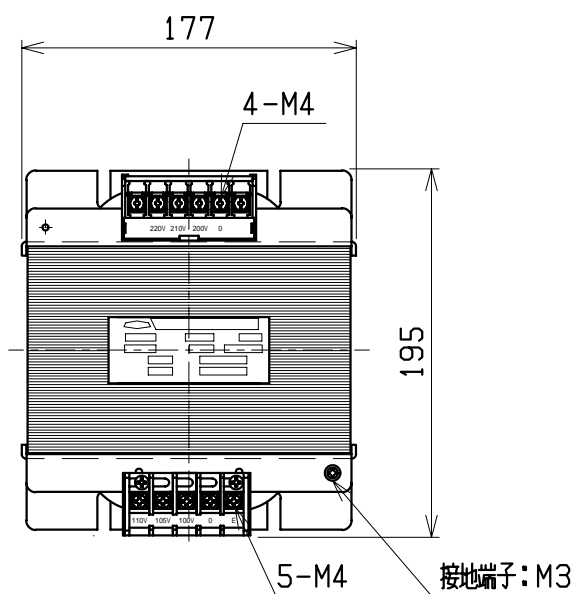
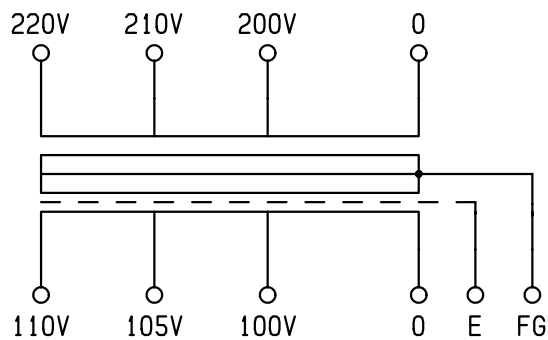


結線図



仕様

形式 ECL21-2K

相数 1φ

容量 2kVA

周波数 50/60Hz

一次電圧 220-210-200V

二次電圧 110-105-100V

二次電流 18.2A

耐熱クラス B

絶縁抵抗 100MΩ以上(DC1kV)

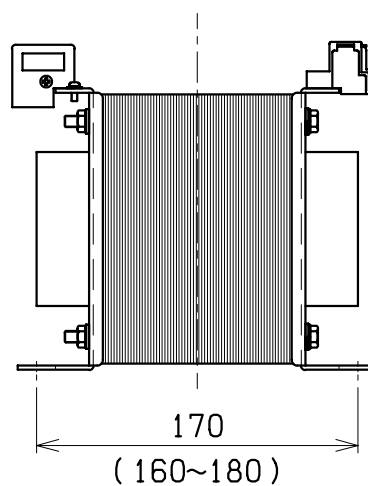
絶縁耐圧 AC2kV/1分間(P-S, E間)


AC2kV/1分間(S-P, E間)

重量 約 21.4kg

適用規格 JEM1333-1976

備考 静電シールド(E)付



検	図	設	計	製	図	営	業	画 法	三角法	記 事	名 称	乾式自冷変圧器
									単 位			m · m
 相原電機株式会社												