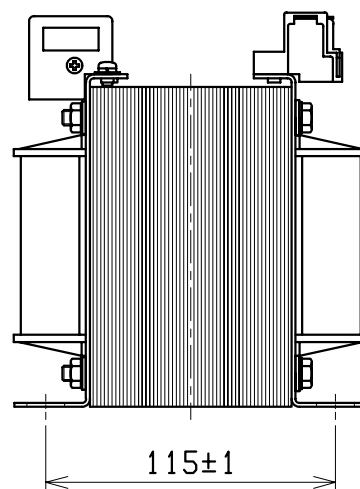
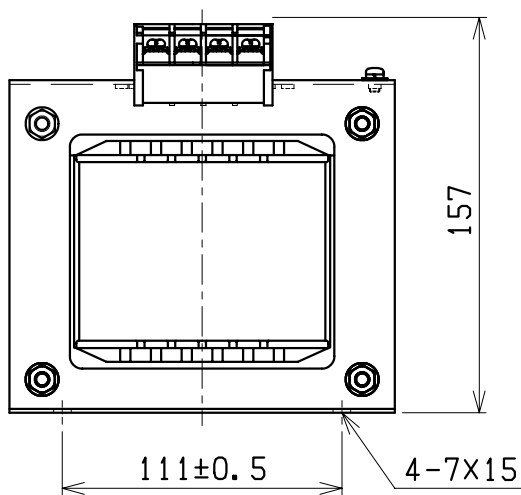
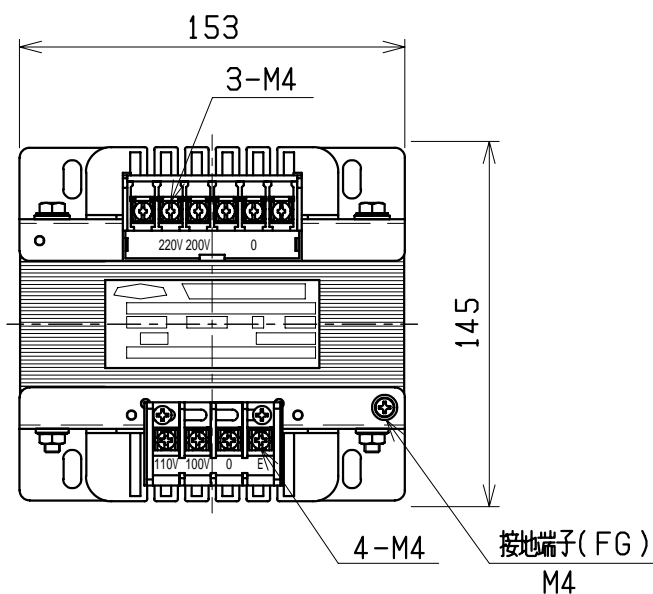
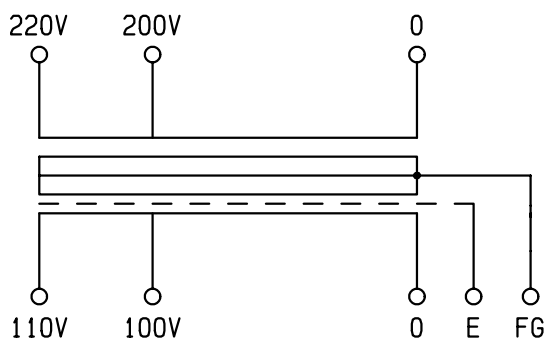


結線図



仕様

形式 ECL21-1.5KN

相数 1φ

容量 1.5kVA

周波数 50/60Hz

一次電圧 220-200V

二次電圧 110-100V

二次電流 13.6A

耐熱クラス F

絶縁抵抗 100MΩ以上(DC1kV)

絶縁耐圧 AC1.5kV/1分間(P-S, E間)

AC1kV/1分間(S-P, E間)

質量 約 12.5kg

適用規格 JIS C 5310・6436

備考 静電シールド(E)付

検 図 設 計 製 図 営 業

画 法 三 角 法
单 位 m · m

記 事

名 称
形 式

乾式自冷変圧器

ECL21-1.5KN