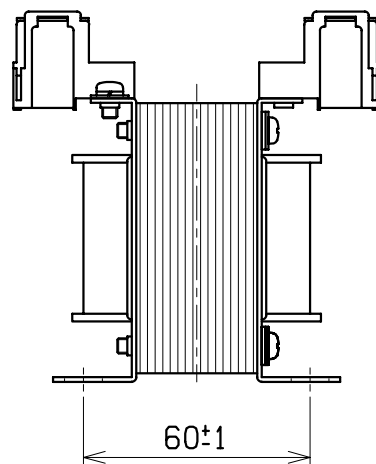
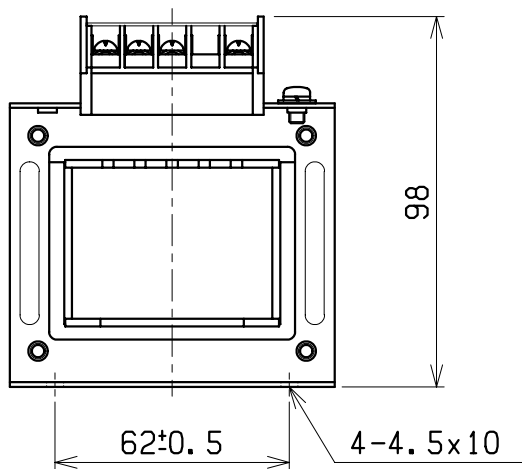
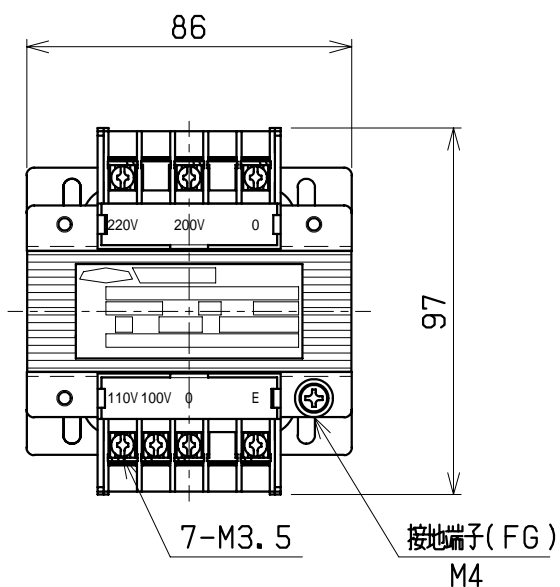
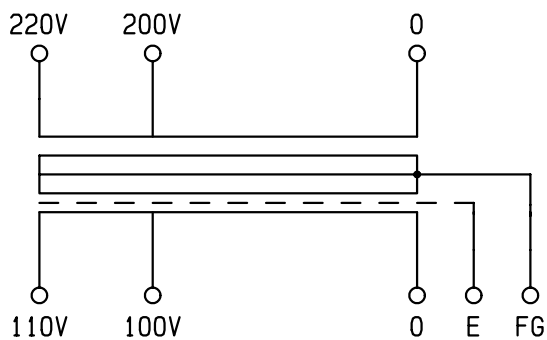


結線図



仕様	
形式	ECL21-100N
相数	1φ
容量	100VA
周波数	50/60Hz
一次電圧	220-200V
二次電圧	110-100V
二次電流	0.91A
耐熱クラス	E
絶縁抵抗	100MΩ以上(DC1kV)
絶縁耐圧	AC1.5kV/1分間(P-S, E間) AC1kV/1分間(S-P, E間)
質量	約 1.8kg
適用規格	JIS C 5310・6436
備考	静電シールド(E)付

検	図	設	計	製	図	営	業	画 法 三 角 法	記 事	名 称 乾式自冷変圧器
CENTER 相原電機株式会社										