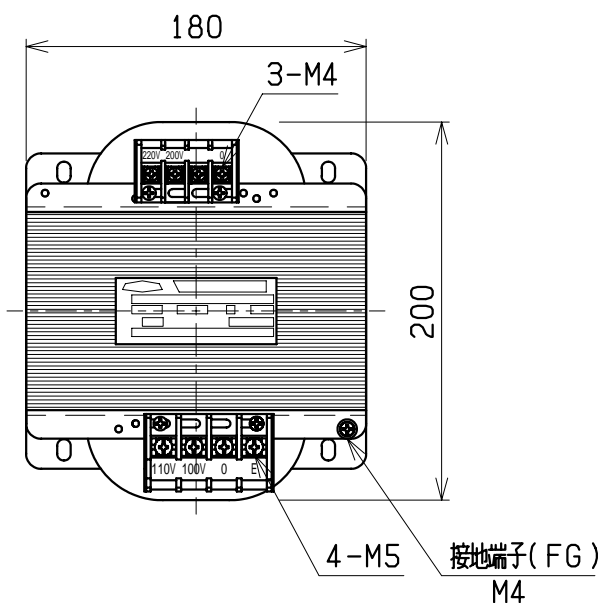
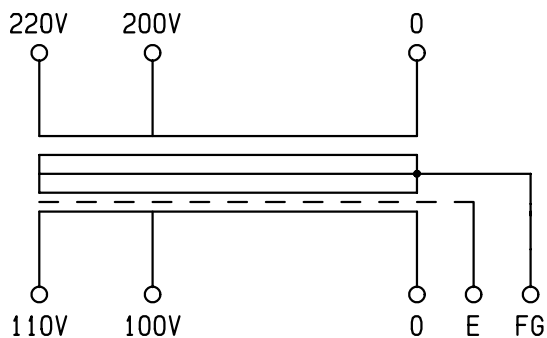
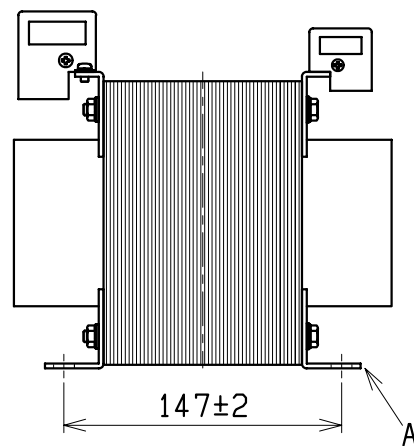
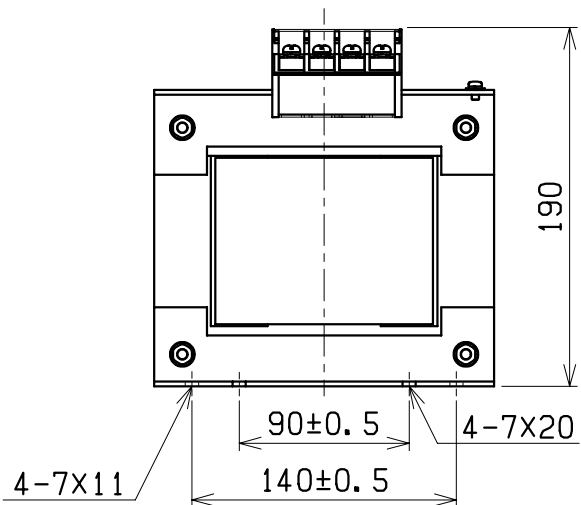
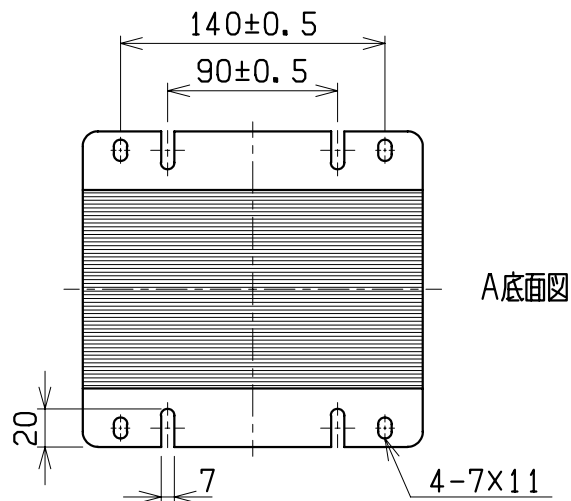


結線図



| | |
|-------|--|
| 仕様 | |
| 形式 | ECL21-3KN |
| 相数 | 1φ |
| 容量 | 3kVA |
| 周波数 | 50/60Hz |
| 一次電圧 | 220-200V |
| 二次電圧 | 110-100V |
| 二次電流 | 27.3A |
| 耐熱クラス | F |
| 絶縁抵抗 | 100MΩ以上(DC1kV) |
| 絶縁耐圧 | AC1.5kV/1分間(P-S, E間) AC1kV/1分間(S-P, E間) |
| 質量 | 約 23.0kg |
| 適用規格 | JIS C 5310・6436 |
| 備考 | 静電シールド(E)付 |



| | | | | | | | | | | | | |
|-----------------|---|---|---|---|---|---|---|--------|--------|--------|--------|---------|
| 検 | 図 | 設 | 計 | 製 | 図 | 営 | 業 | 画 法 | 三角法 | 記 事 | 名 称 | 乾式自冷変圧器 |
| | | | | | | | | | 単 位 | | | m · m |
| CENTER 相原電機株式会社 | | | | | | | | | | | | |