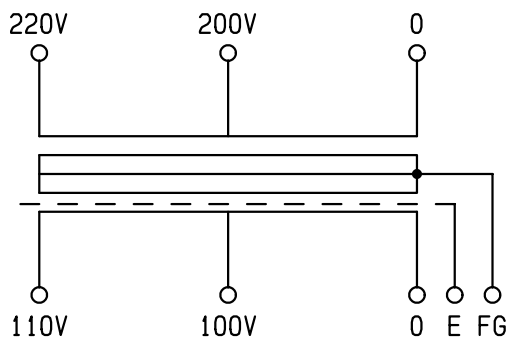


結線図



仕様

形式 ECL21-7.5KN

相数 1φ

容量 7.5kVA

周波数 50/60Hz

一次電圧 220-200V

二次電圧 110-100V

二次電流 68.2A

耐熱クラス H

絶縁抵抗 100MΩ以上 (DC1kV)

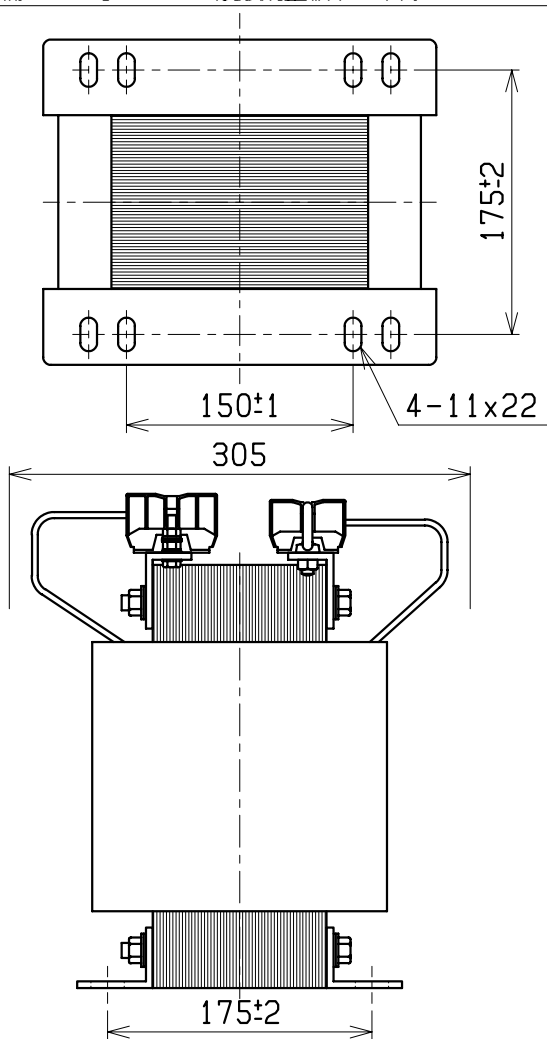
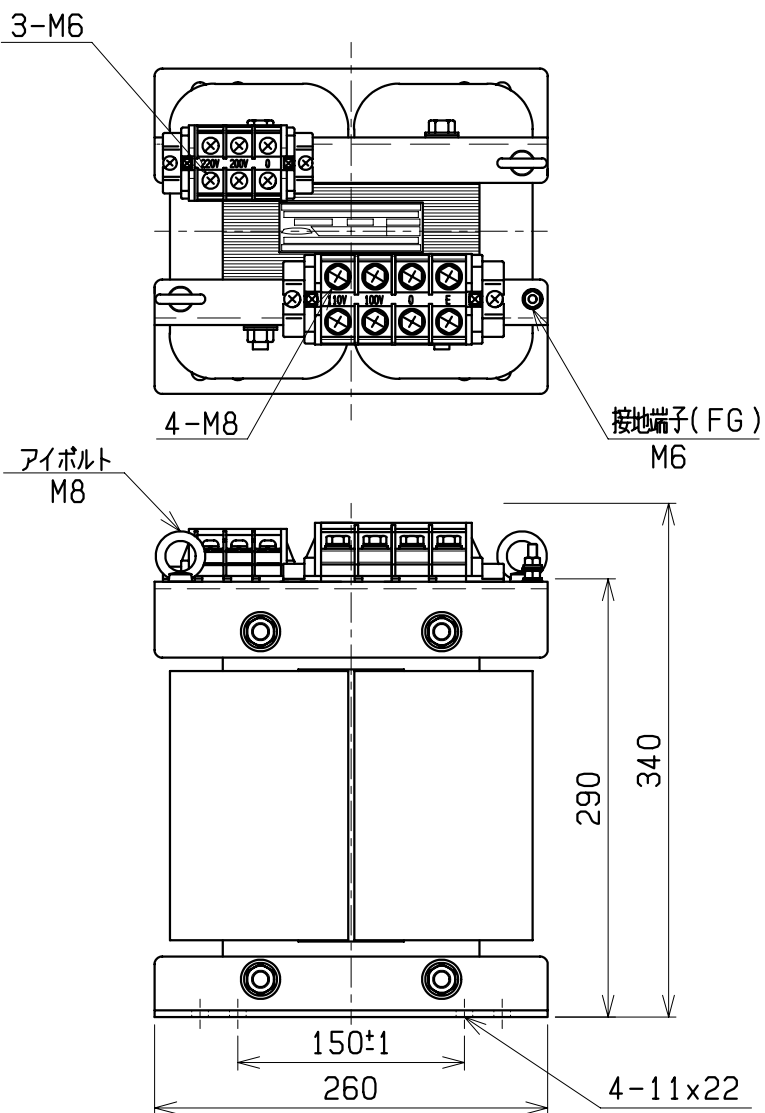
絶縁耐圧 AC2kV/1分間 (P-S, E間)

AC2kV/1分間 (S-P, E間)

質量 約 60kg

適用規格 JEC-2200・JEM-1310

備考 混触防止板 (E) 付



| | | | | | | | | | | | | |
|-----------------|---|---|---|---|---|---|---|------------------|-------|--------|--------|---------|
| 検 | 図 | 設 | 計 | 製 | 図 | 営 | 業 | 画 法 单 位 | 三角法 | 記 事 | 名 称 | 乾式自冷変圧器 |
| | | | | | | | | | m · m | | | 形式 |
| CENTER 相原電機株式会社 | | | | | | | | | | | | |