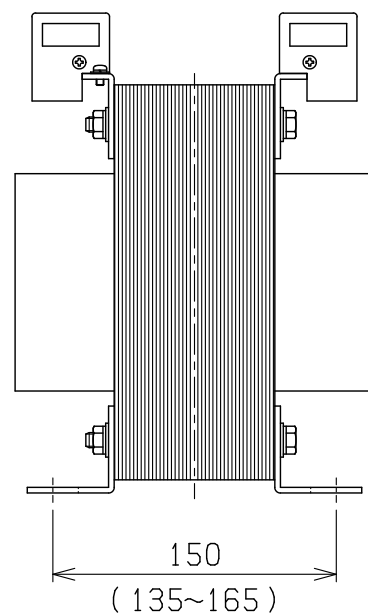
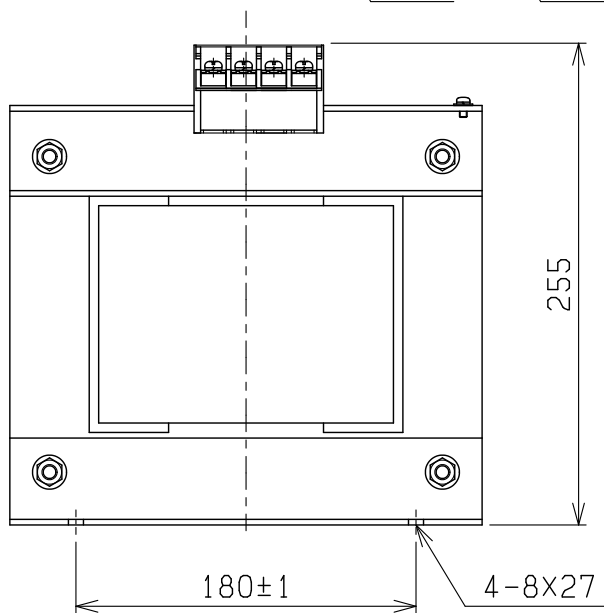
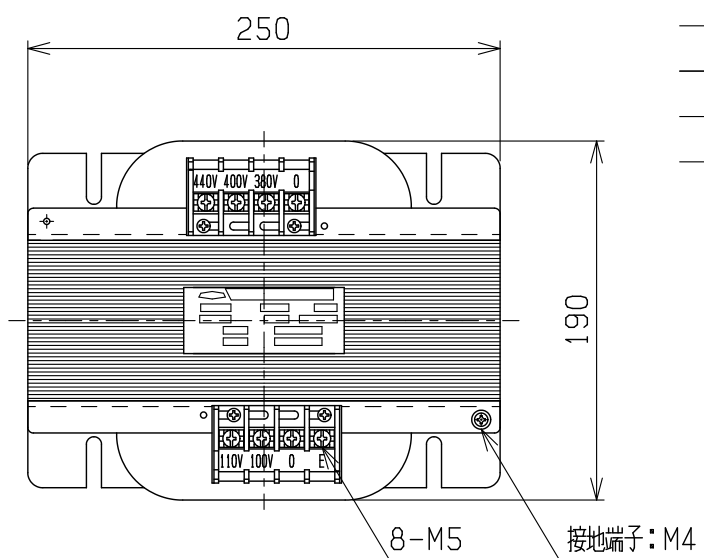
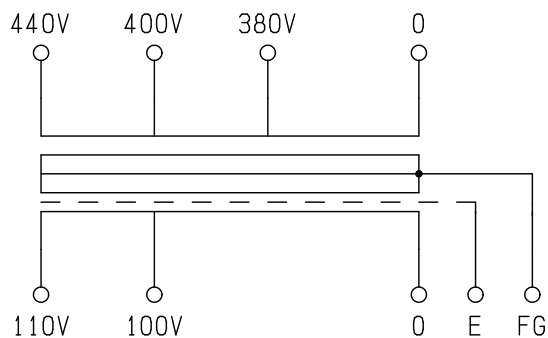


結線図



| | |
|-------|--|
| 仕様 | |
| 形式 | ECL41-4K |
| 相数 | 1Φ |
| 容量 | 4kVA |
| 周波数 | 50/60Hz |
| 一次電圧 | 440-400-380V |
| 二次電圧 | 110-100V |
| 二次電流 | 36.4A |
| 耐熱クラス | B |
| 絶縁抵抗 | 100MΩ以上(DC1kV) |
| 絶縁耐圧 | AC2.5kV/1分間(P-S, E間) AC2kV/1分間(S-P, E間) |
| 重量 | 約 38.0kg |
| 適用規格 | JEM1333-1976 |
| 備考 | 静電シールド(E)付 |

| | | | | | | |
|-----------------|-----|-----|-----|--------------|-----|----------------|
| 検 図 | 設 計 | 製 図 | 営 業 | 画 法 三 角 法 | 記 事 | 名 称 乾式自冷変圧器 |
| | | | | | | |
| CENTER 相原電機株式会社 | | | | | | |