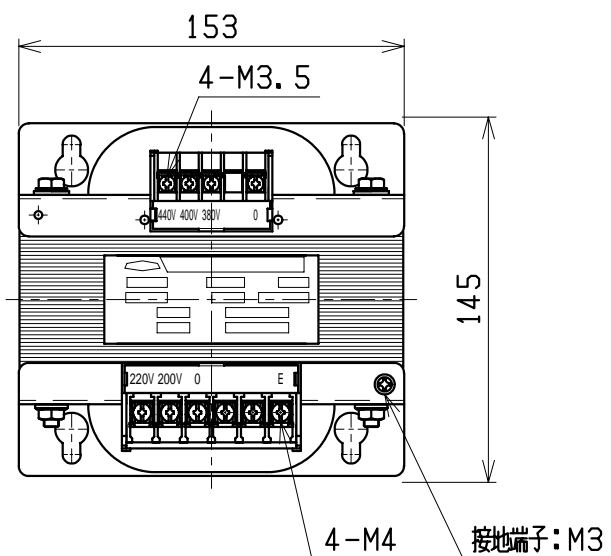
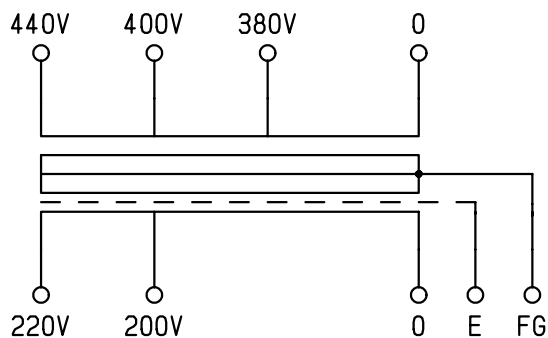
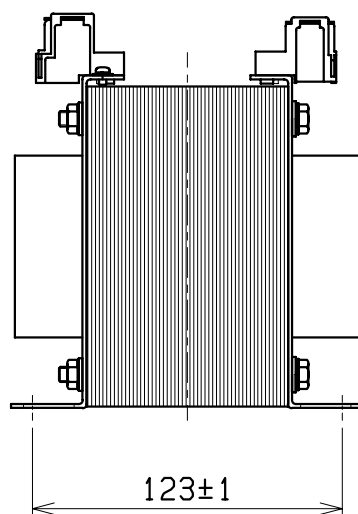
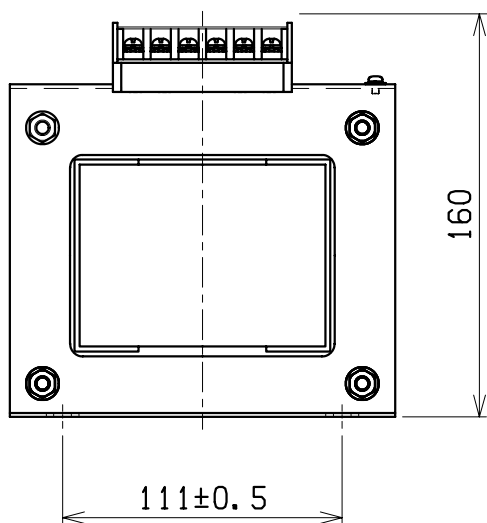
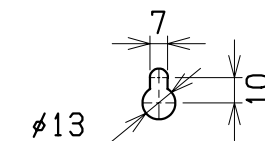


結線図



取付穴詳細図



仕様

形式 ECL42-1K

相数 1φ

容量 1kVA

周波数 50/60Hz

一次電圧 440-400-380V

二次電圧 220-200V

二次電流 4.55A

耐熱クラス B

絶縁抵抗 100MΩ以上(DC1kV)

絶縁耐圧 AC2.5kV/1分間(P-S, E間)

AC2kV/1分間(S-P, E間)

重量 約 11.8kg

適用規格 JEM1333-1976

備考 静電シールド(E)付

検 図	設 計	製 図	営 業	画 法	三 角 法	記 事	名 称	乾式自冷変圧器
				単 位			m · m	形 式
CENTER 相原電機株式会社								