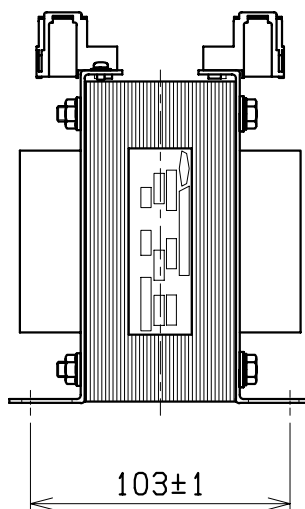
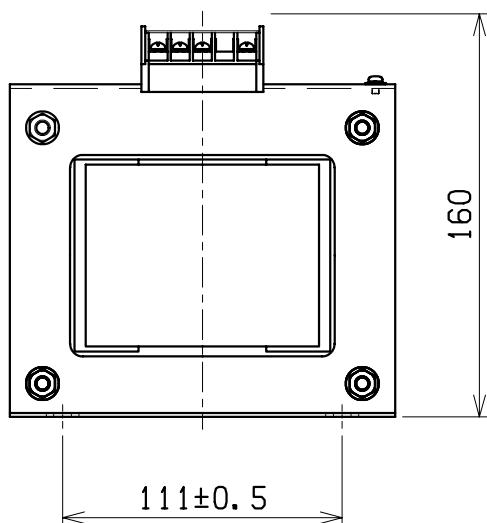
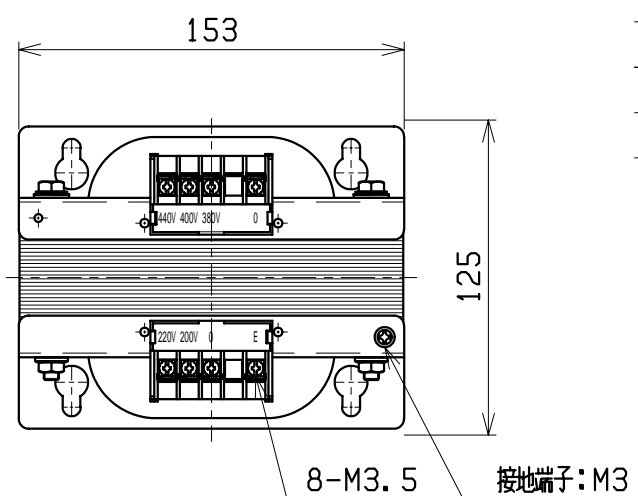
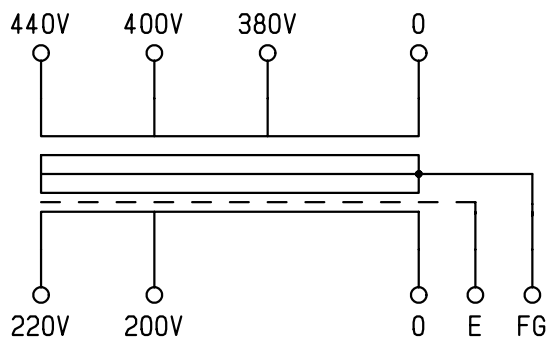
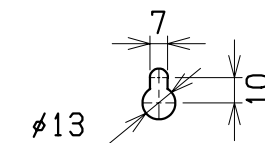


結線図



取付穴詳細図



仕様

形式 ECL42-750

相数 1φ

容量 750VA

周波数 50/60Hz

一次電圧 440-400-380V

二次電圧 220-200V

二次電流 3.41A

耐熱クラス B

絶縁抵抗 100MΩ以上(DC1kV)

絶縁耐圧 AC2.5kV/1分間(P-S, E間)

AC2kV/1分間(S-P, E間)

重量 約 9.3kg

適用規格 JEM1333-1976

備考 静電シールド(E)付

検 図 設 計 製 図 営 業

画 法 三 角 法
単 位 m · m

記 事

名 称
形 式

乾式自冷変圧器

ECL42-750