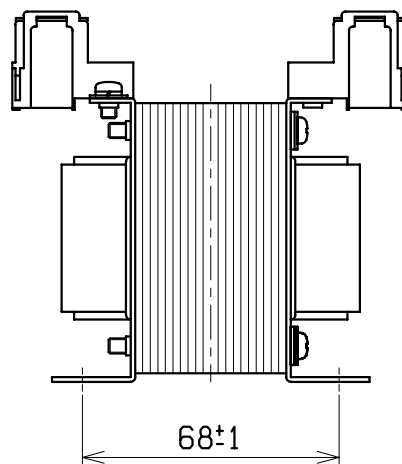
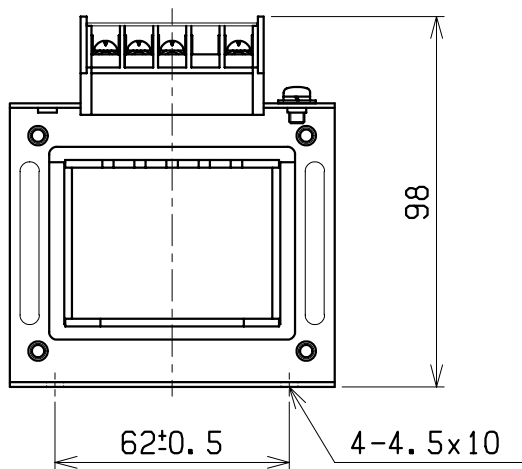
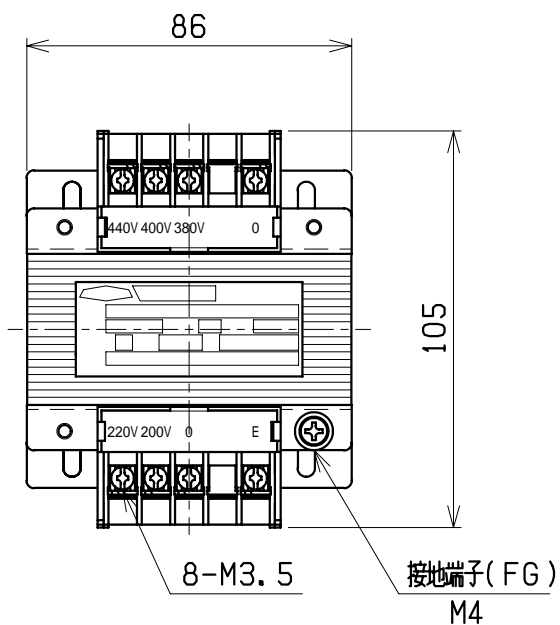
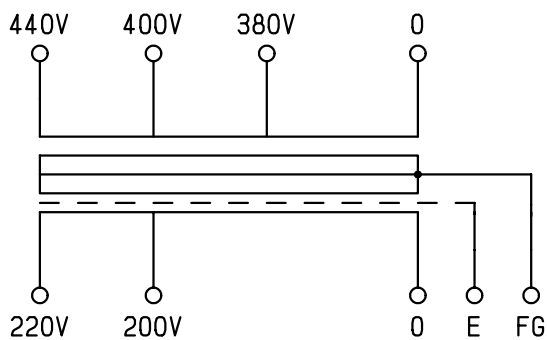


結線図



仕様	
形式	ECL42-100N
相数	1φ
容量	100VA
周波数	50/60Hz
一次電圧	440-400-380V
二次電圧	220-200V
二次電流	0.45A
耐熱クラス	E
絶縁抵抗	100MΩ以上(DC1kV)
絶縁耐圧	AC2kV/1分間(P-S, E間) AC1.5kV/1分間(S-P, E間)
質量	約 2.0kg
適用規格	JIS C 5310・6436
備考	静電シールド(E)付

検	図	設	計	製	図	営	業	画 法 单 位 m · m	三 角 法	記 事	名 称	乾式自冷変圧器
											形 式	ECL42-100N
CENTER 相原電機株式会社												