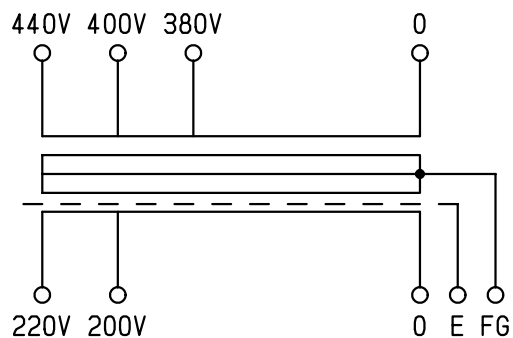


結線図



仕様

形式 ECL42-10KN

相数 1φ

容量 10kVA

周波数 50/60Hz

一次電圧 440-400-380V

二次電圧 220-200V

二次電流 45.5A

耐熱クラス H

絶縁抵抗 100MΩ以上 (DC1kV)

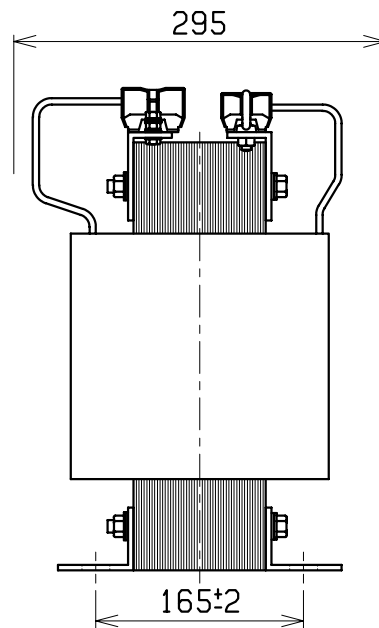
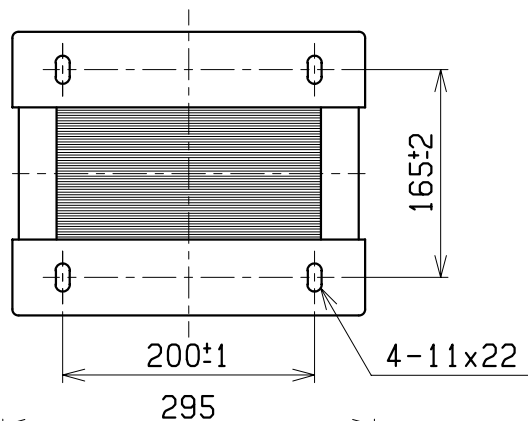
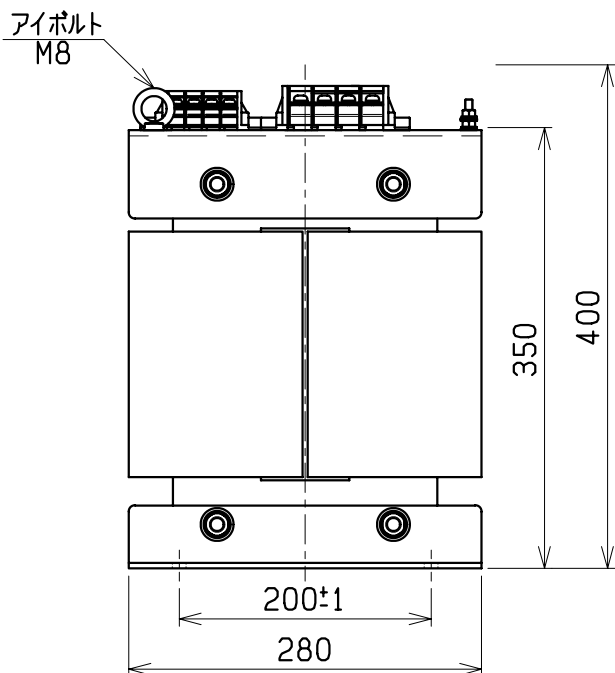
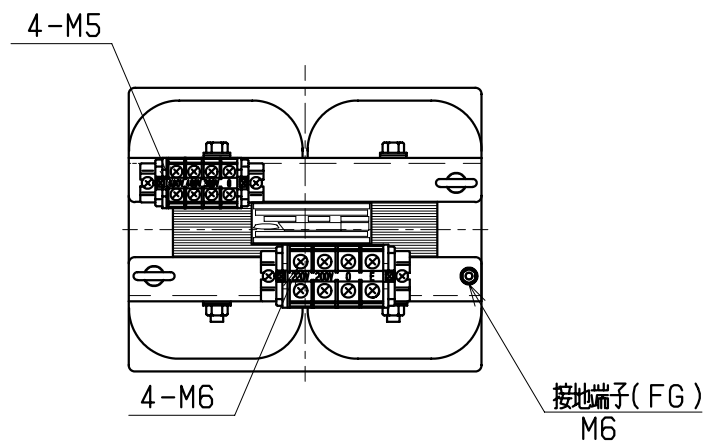
絶縁耐圧 AC4kV/1分間 (P-S, E間)

AC2kV/1分間 (S-P, E間)

質量 約 75kg

適用規格 JEC-2200・JEM-1310

備考 混触防止板 (E) 付



検	図	設	計	製	図	営	業	画 法 单 位	三 角 法	記 事	名 称	乾式自冷変圧器
									m · m			
CENTER 相原電機株式会社												