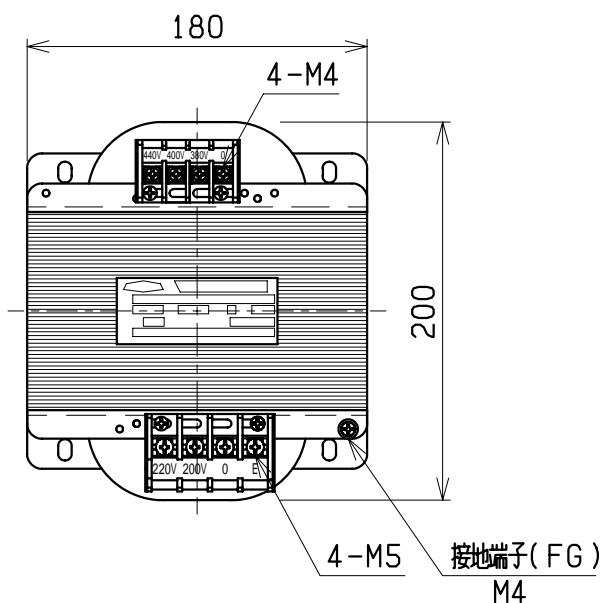
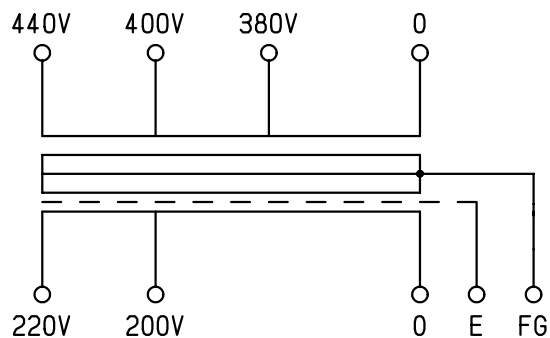
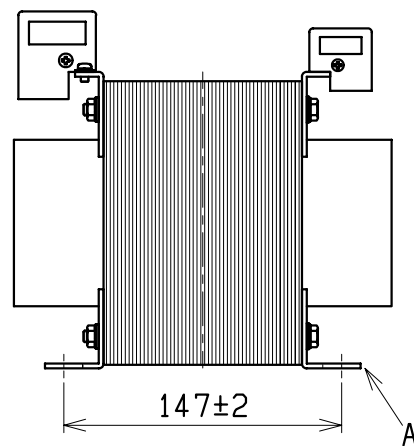
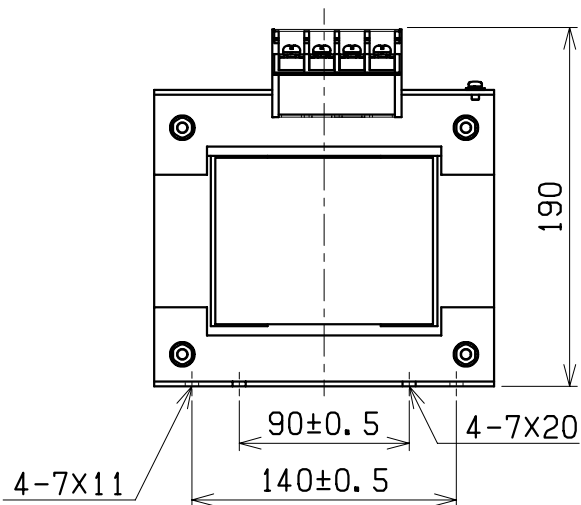
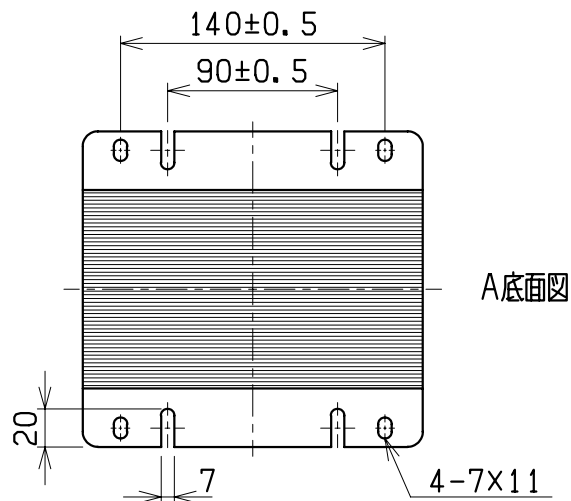


結線図



仕様	
形式	ECL42-3KN
相数	1φ
容量	3kVA
周波数	50/60Hz
一次電圧	440-400-380V
二次電圧	220-200V
二次電流	13.6A
耐熱クラス	F
絶縁抵抗	100MΩ以上(DC1kV)
絶縁耐圧	AC2kV/1分間(P-S, E間) AC1.5kV/1分間(S-P, E間)
質量	約 23.0kg
適用規格	JIS C 5310・6436
備考	静電シールド(E)付



検 図	設 計	製 図	営 業	画 法	三 角 法	記 事	名 称	乾式自冷変圧器
				単 位	m · m		形 式	ECL42-3KN
CENTER 相原電機株式会社								