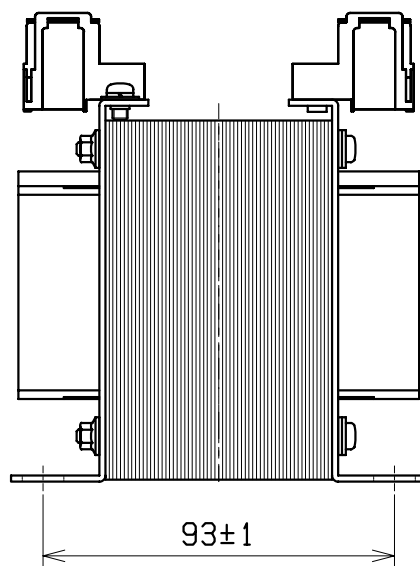
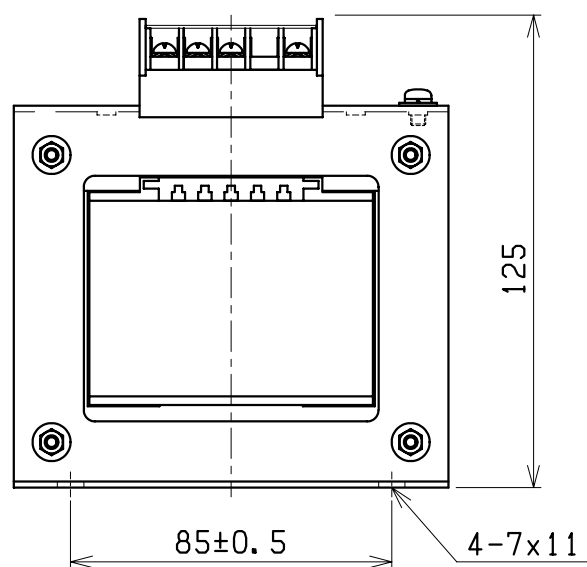
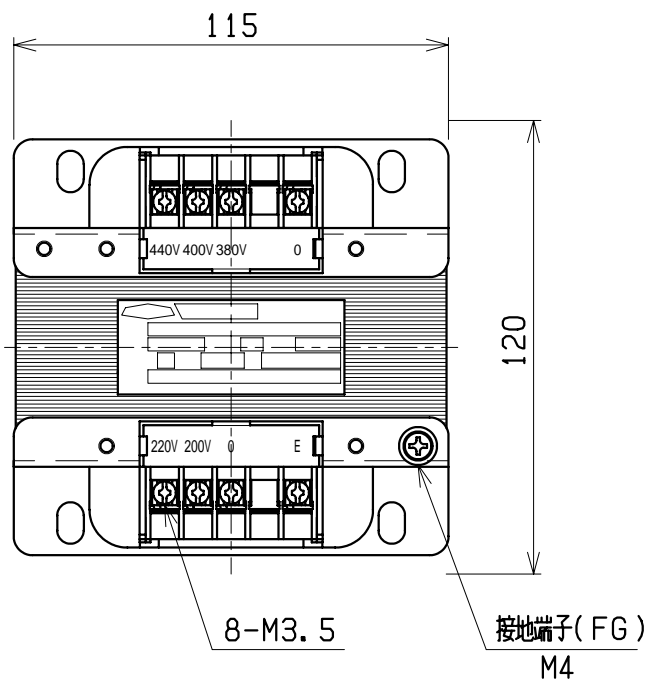
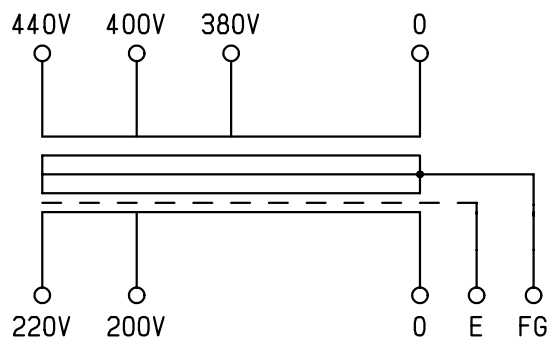


結線図



仕様

形式 ECL42-500N

相数 1φ

容量 500VA

周波数 50/60Hz

一次電圧 440-400-380V

二次電圧 220-200V

二次電流 2.27A

耐熱クラス B

絶縁抵抗 100MΩ以上(DC1kV)

絶縁耐圧 AC2kV/1分間(P-S, E間)
AC1.5kV/1分間(S-P, E間)

質量 約 5.3kg

適用規格 JIS C 5310・6436

備考 静電シールド(E)付

検 図 設 計 製 図 営 業

画 法 三 角 法
単 位 m · m

記 事

名 称 乾式自冷変圧器
形 式 ECL42-500N