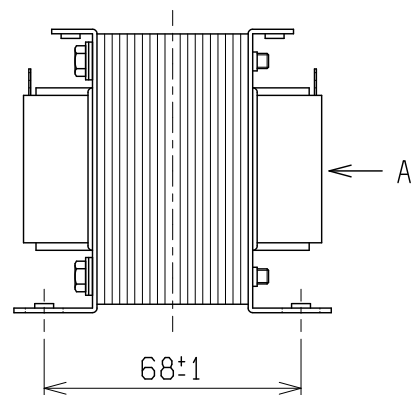
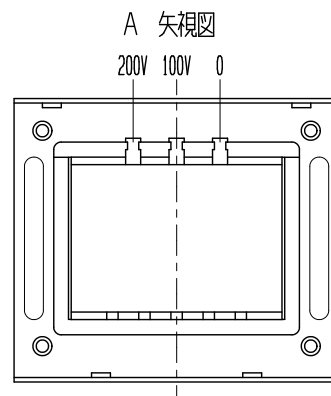
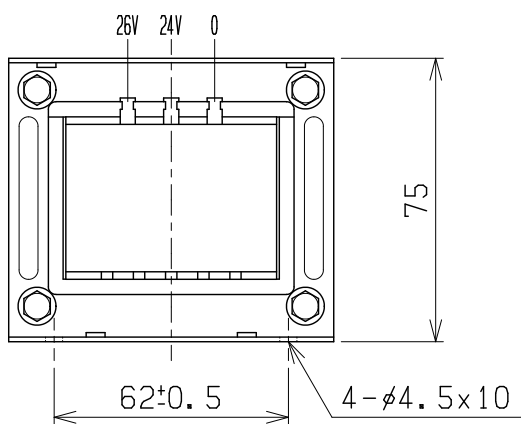
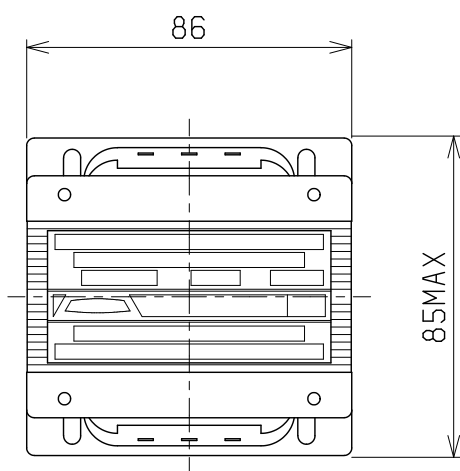
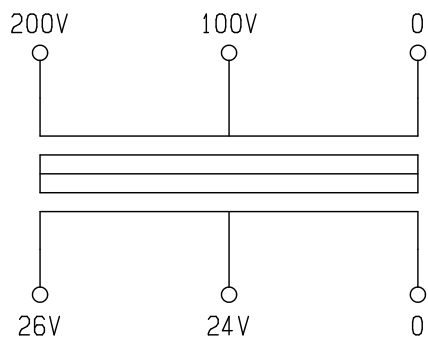


結線図



仕様

形式 FB-262

相数 1 φ

容量 52VA

周波数 50/60Hz

一次電圧 200-100V

二次電圧 26-24V

二次電流 2.0A

耐熱クラス A

絶縁抵抗 100MΩ以上(DC1kV)

絶縁耐圧 AC2kV/1分間(P-S, E間)

AC1kV/1分間(S-E間)

重量 約 2.0kg

適用規格 JEM-1333-1976

検	図	設	計	製	図	担	当	者	画 法 单 位 m · m	三 角 法	記 事 28.6X40	名 称	乾式自冷変圧器
相原電機株式会社												形 式	FB-262