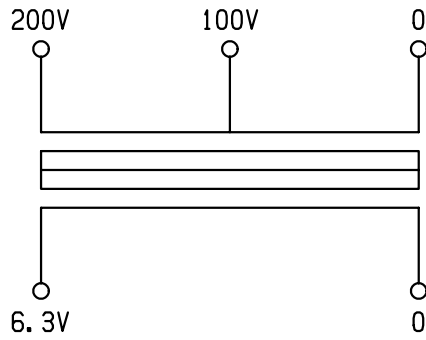
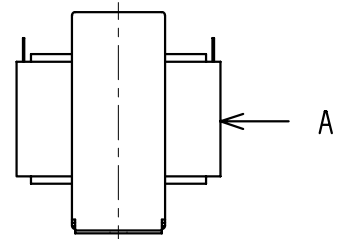
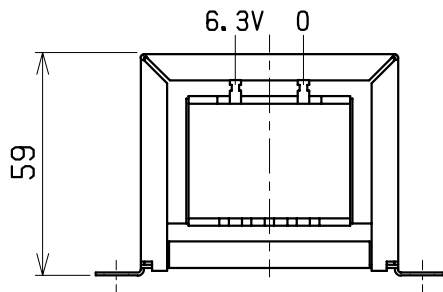
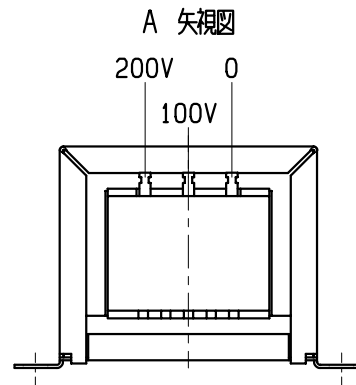
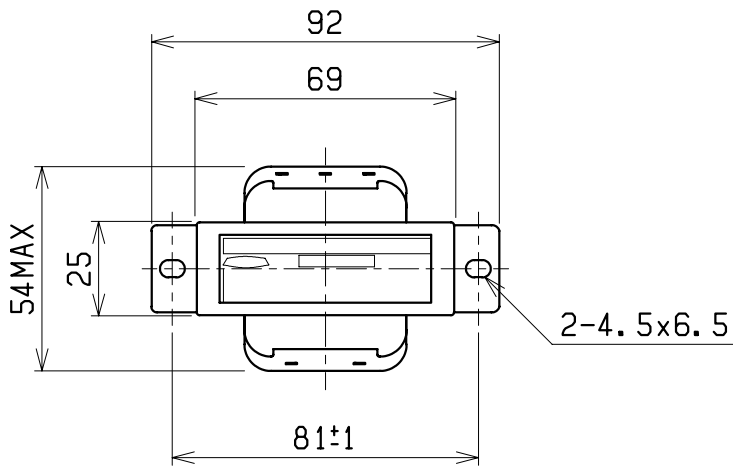


結線図



仕様	
形式	FB-62
相数	1 $\phi$
容量	12.6VA
周波数	50/60Hz
一次電圧	200-100V
二次電圧	6.3V
二次電流	2.0A
耐熱クラス	A
絶縁抵抗	100M $\Omega$ 以上(DC1kV)
絶縁耐圧	AC2kV/1分間(P-S, E間) AC1kV/1分間(S-E間)
重量	約 0.68kg
適用規格	JEM-1333-1976



検 図	設 計	製 図	担 当 者	画 法	三 角 法	記 事	名 称	乾式自冷変圧器
				単 位	m · m			形 式
CENTER 相原電機株式会社						Y22X22		