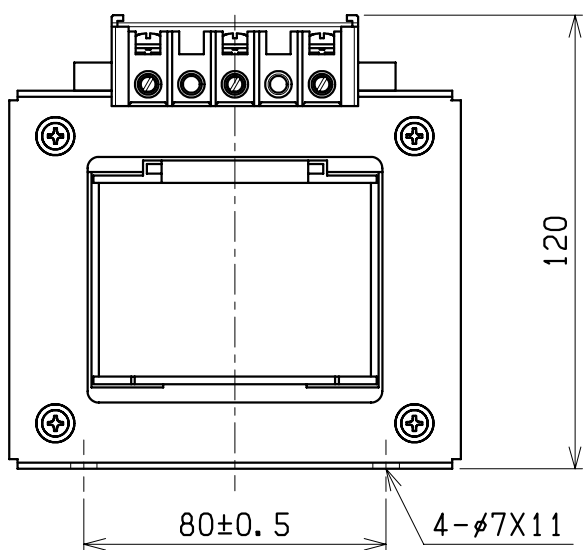
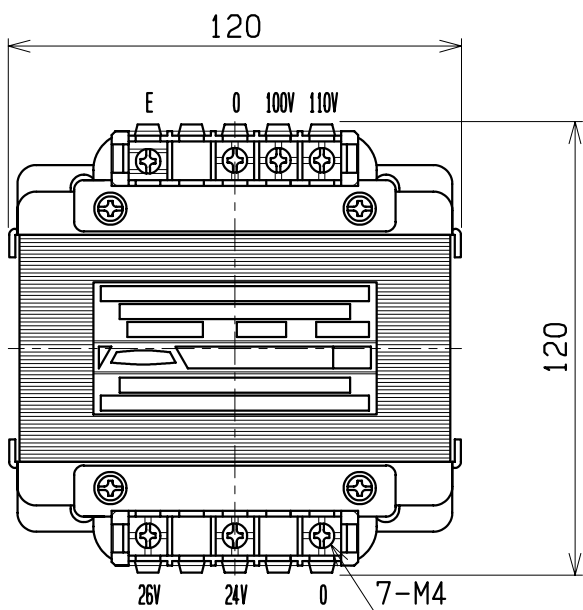
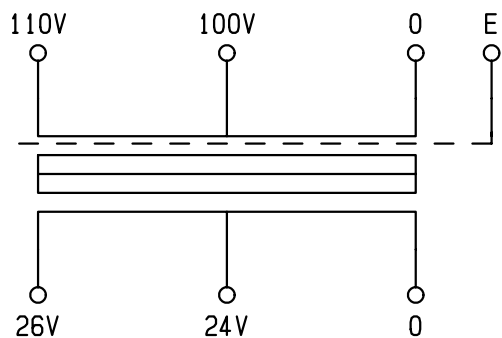
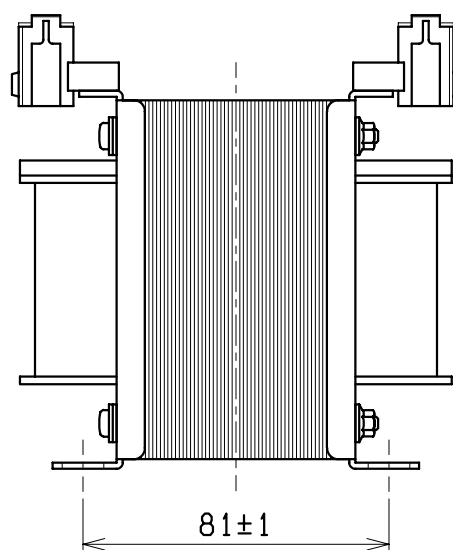


結線図



仕様	
形式	FRA-300E
相数	1φ
容量	300VA
周波数	50/60Hz
一次電圧	110-100V
二次電圧	26-24V
二次電流	11.5A
耐熱クラス	A
絶縁抵抗	100MΩ以上(DC1kV)
絶縁耐圧	AC2kV/1分間(P-S, E間) AC1kV/1分間(S-E間)
重量	約 5.4kg
適用規格	JEM1333-1976
備考	静電シールド(E)付



検	図	設	計	製	図	担	当	者	画	法	三	角	法	記	事	名	称	乾	式	自	冷	変	圧	器
									单	位	m	·	m	4Kx60		形	式	FRA-300E						
CENTER 相原電機株式会社																								