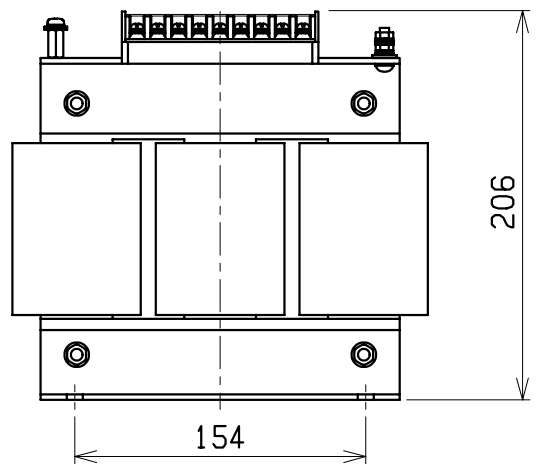
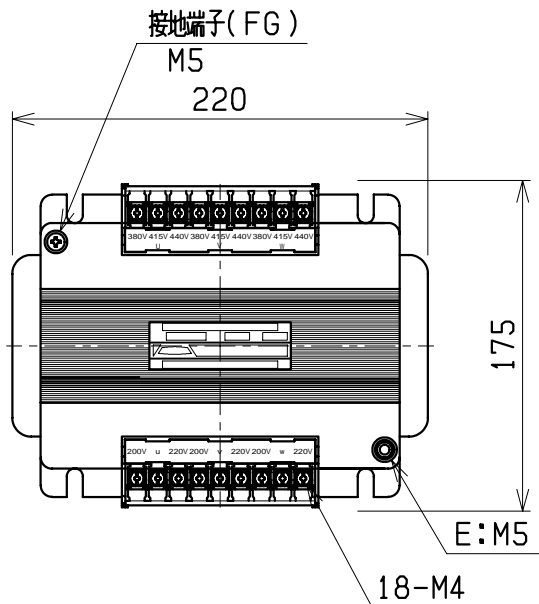
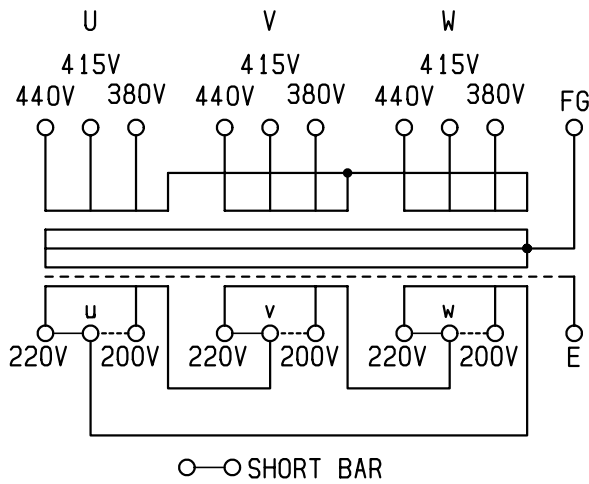
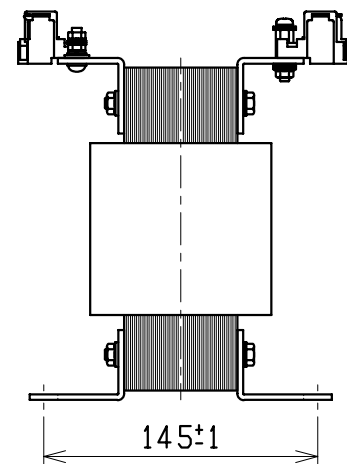
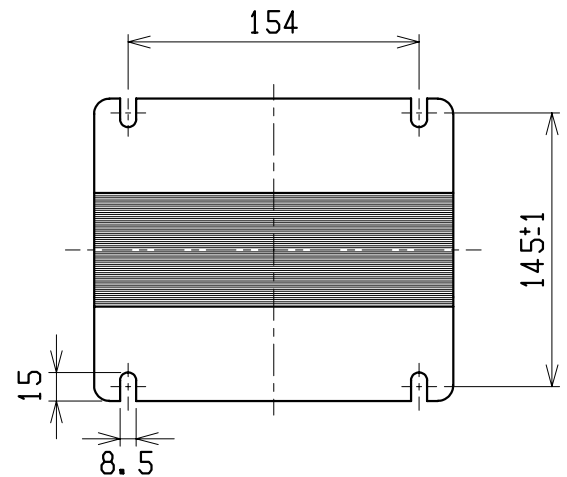


結線図



仕様	
形式	N3ECL-1.5K
相数	3φ
容量	1.5kVA
周波数	50/60Hz
一次電圧	440-415-380V
二次電圧	220-200V
二次電流	3.94A
結線	Y-Δ
耐熱クラス	E
絶縁抵抗	100MΩ以上(DC1kV)
絶縁耐圧	AC2kV/1分間(P-S, E間) AC1.5kV/1分間(S-P, E間)
質量	約 17.0kg
適用規格	JIS C 5310・6436
備考	静電シールド(E)付



検	図	設	計	製	図	営	業	画 法 单 位	三 角 法	記 事	名 称	乾式自冷変圧器
									m · m			
CENTER 相原電機株式会社												