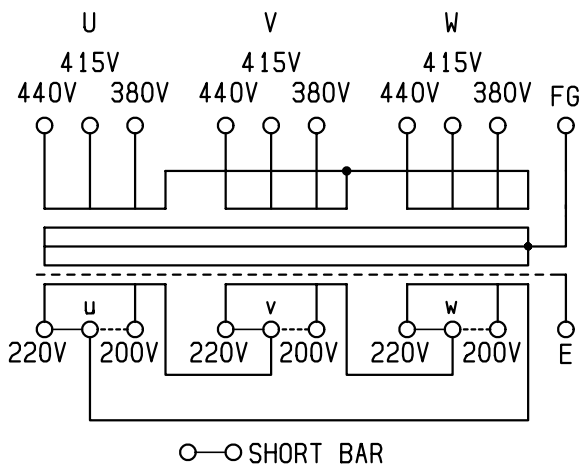


結線図



仕様

形式 N3ECL-2K

相数 3φ

容量 2kVA

周波数 50/60Hz

一次電圧 440-415-380V

二次電圧 220-200V

二次電流 5.25A

結線 入-△

耐熱クラス E

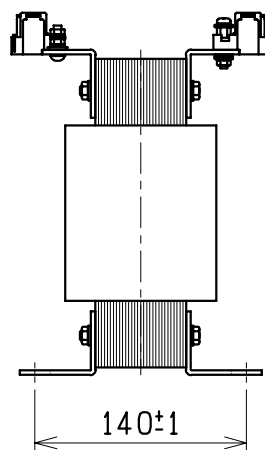
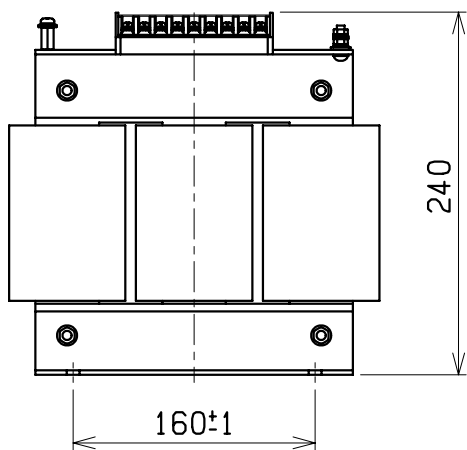
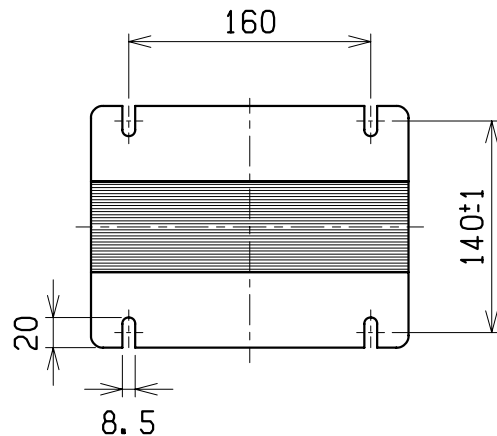
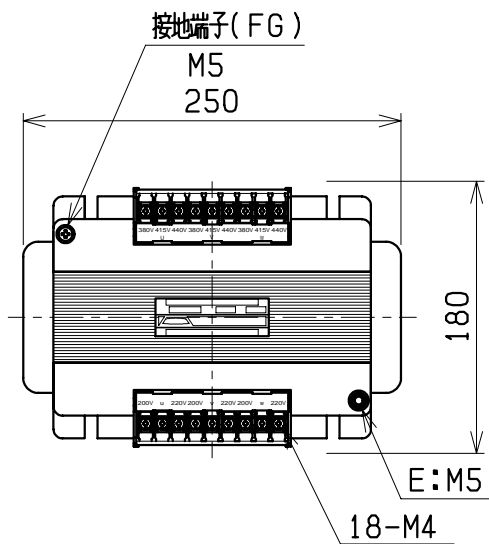
絶縁抵抗 100MΩ以上(DC1kV)

絶縁耐圧 AC2kV/1分間(P-S, E間)  
AC1.5kV/1分間(S-P, E間)

質量 約 22.0kg

適用規格 JIS C 5310・6436

備考 静電シールド(E)付



検 図 設 計 製 図 営 業

画 法 三 角 法

記 事

名 称

乾式自冷変圧器

単 位 m · m

形 式

N3ECL-2K