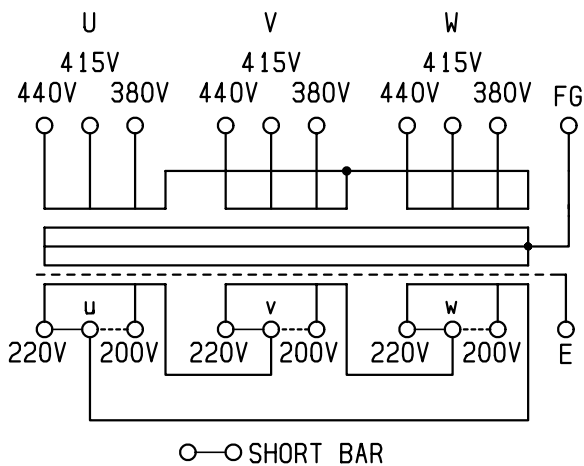


結線図



仕様	
形式	N3ECL-3K
相数	3φ
容量	3kVA
周波数	50/60Hz
一次電圧	440-415-380V

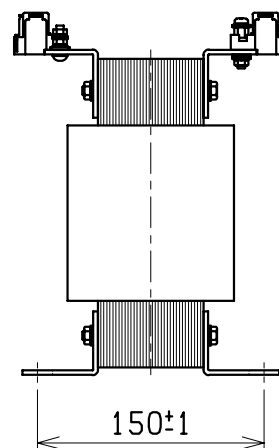
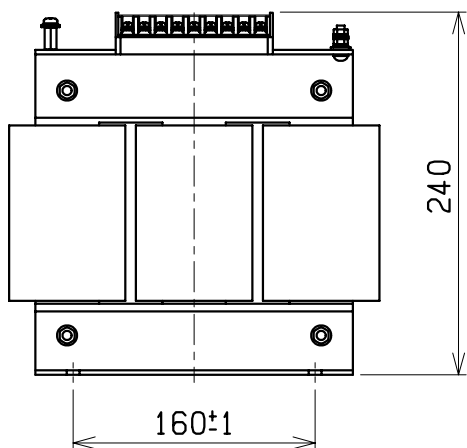
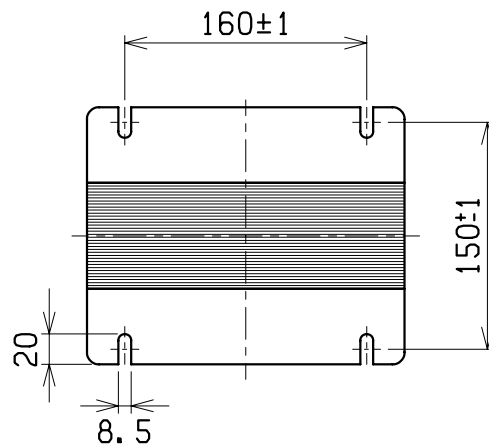
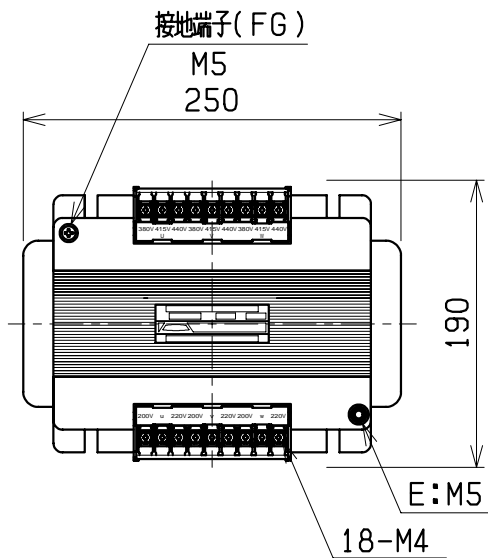
二次電圧 220-200V

二次電流 7.87A

結線	△-△
耐熱クラス	F
絶縁抵抗	100MΩ以上(DC1kV)
絶縁耐圧	AC2kV/1分間(P-S, E間) AC1.5kV/1分間(S-P, E間)

質量 約 26.0kg  
適用規格 JIS C 5310・6436

備考 静電シールド(E)付



検	図	設	計	製	図	営	業	画 法 单 位	三角法	記 事	名 称	乾式自冷変圧器
									m · m			
CENTER 相原電機株式会社												