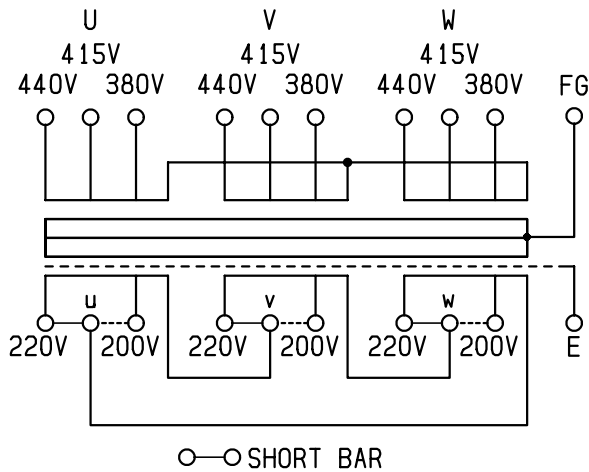


結線図



仕様

形式 N3ECL-500

相数 3φ

容量 500VA

周波数 50/60Hz

一次電圧 440-415-380V

二次電圧 220-200V

二次電流 1.31A

結線 入-△

耐熱クラス E

絶縁抵抗 100MΩ以上 (DC1kV)

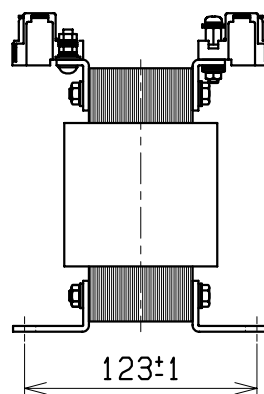
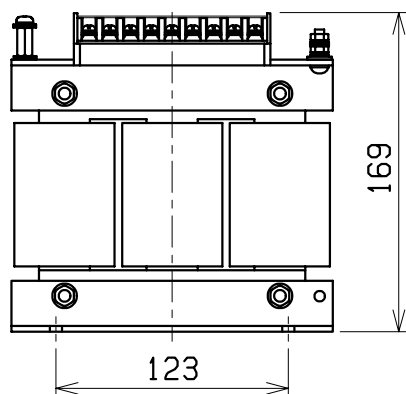
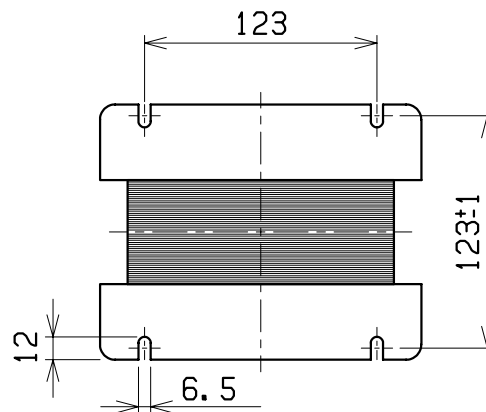
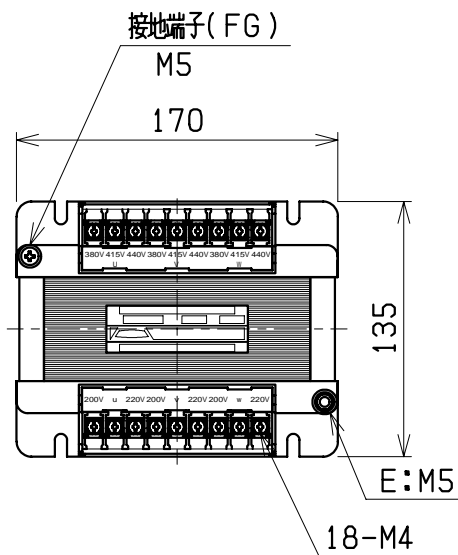
絶縁耐圧 AC2kV/1分間 (P-S, E間)

AC1.5kV/1分間 (S-P, E間)

質量 約 9.1kg

適用規格 JIS C 5310・6436

備考 静電シールド(E)付



検	図	設	計	製	図	営	業	画 法 三 角 法	記 事	名 称 乾式自冷変圧器
CENTER 相原電機株式会社										