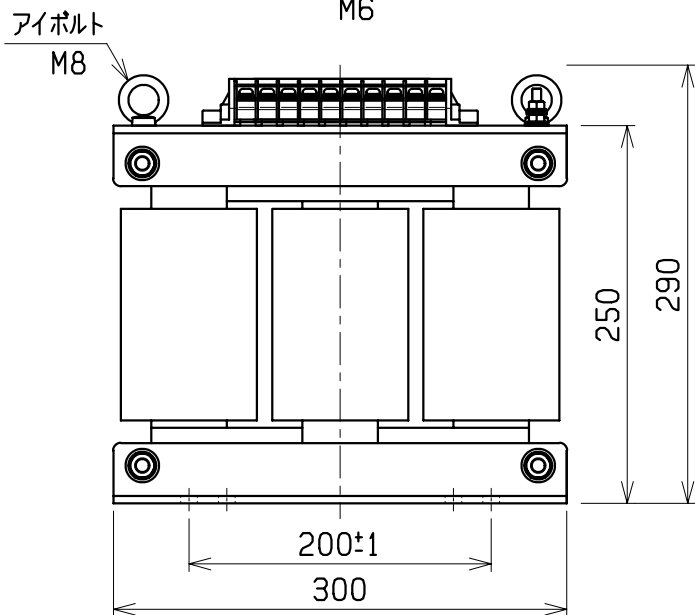
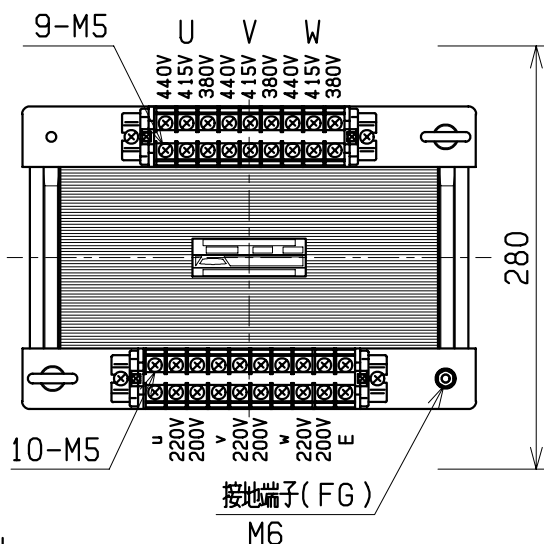
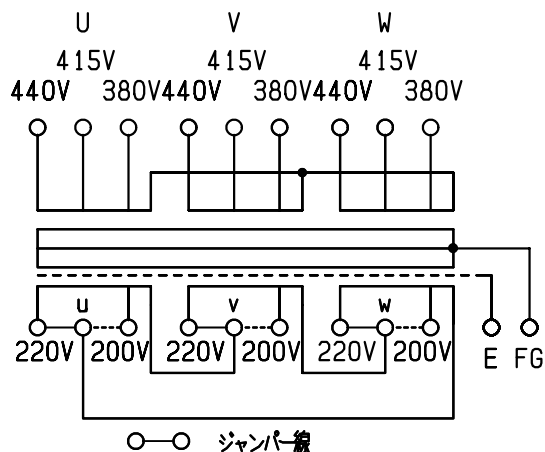
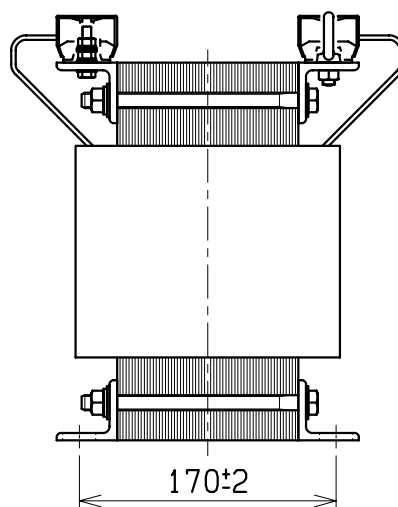
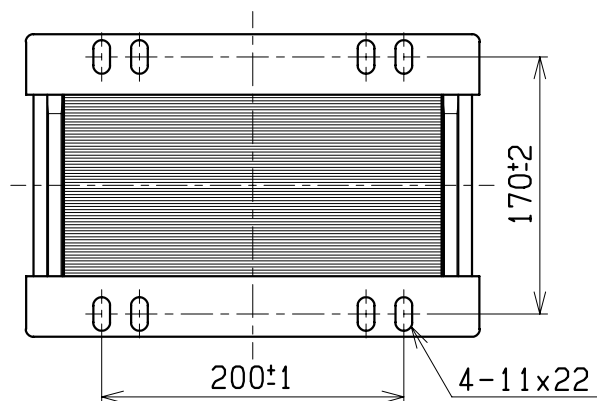


結線図



仕様	
形式	N3ECL-7.5K
相数	3φ
容量	7.5kVA
周波数	50/60Hz
一次電圧	440-415-380V
二次電圧	220-200V
二次電流	19.7A
結線	△-△
耐熱クラス	H
絶縁抵抗	100MΩ以上 (DC1kV)
絶縁耐圧	AC4kV/1分間 (P-S, E間) AC2kV/1分間 (S-P, E間)
質量	約 65kg
適用規格	JEC-2200・JEM-1310
備考	混触防止板 (E) 付



検	図	設	計	製	図	営	業	画 法 三 角 法	記 事	名 稱	乾式自冷変圧器
											単 位
CENTER 相原電機株式会社											