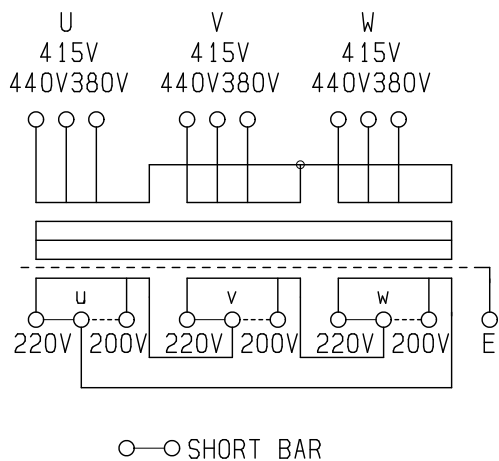
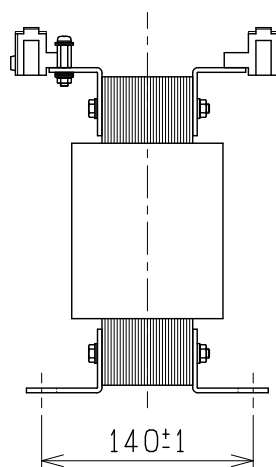
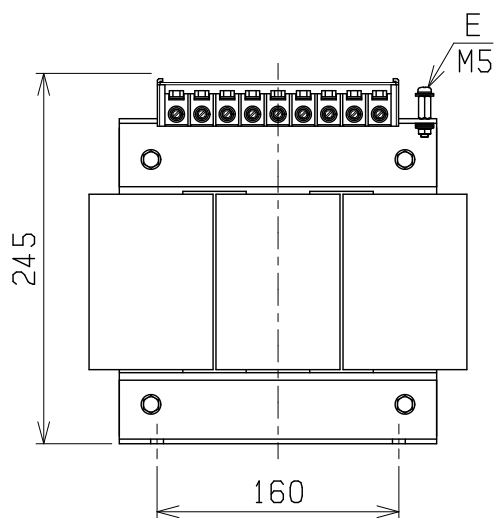
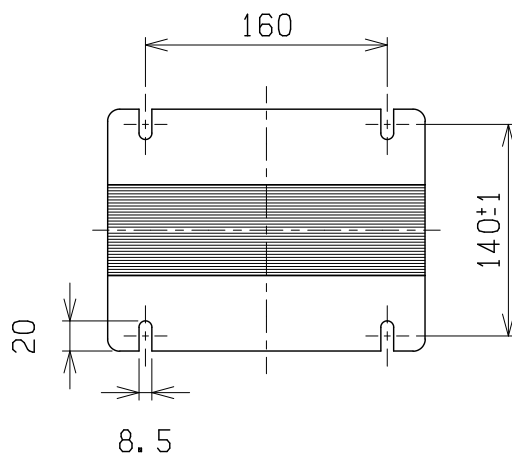
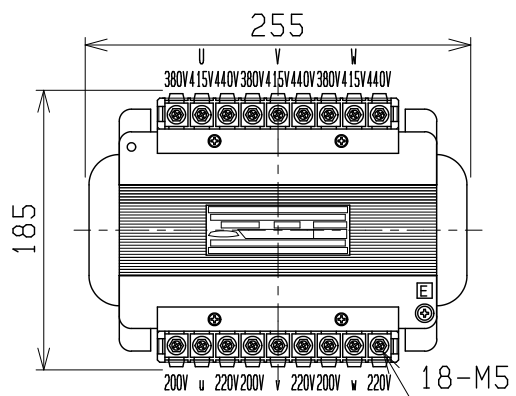


結線図



仕様	
形式	N3YSB-1.5KE
相数	3φ
容量	1.5kVA
周波数	50/60Hz
一次電圧	440-415-380V
二次電圧	220-200V
二次電流	3.94A
結線	人-△
絶縁種別	A
絶縁抵抗	100MΩ以上 (DC1kV)
絶縁耐圧	AC2.5kV/1分間 (P-S, E間) AC2kV/1分間 (S-E間)
重量	約 23.0kg
適用規格	JEM-1333-1976
備考	静電シールド (E) 付



検 図	設 計	製 図	担 当 者	画 法	三 角 法	記 事	名 称	乾式自冷変圧器
				単 位	m · m			形 式
CENTER 相原電機株式会社						42AX60		