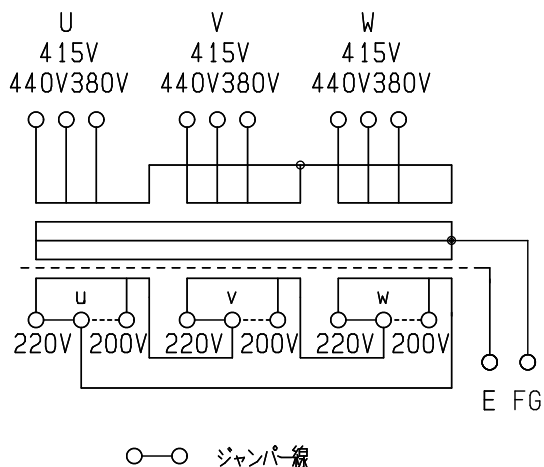


結線図

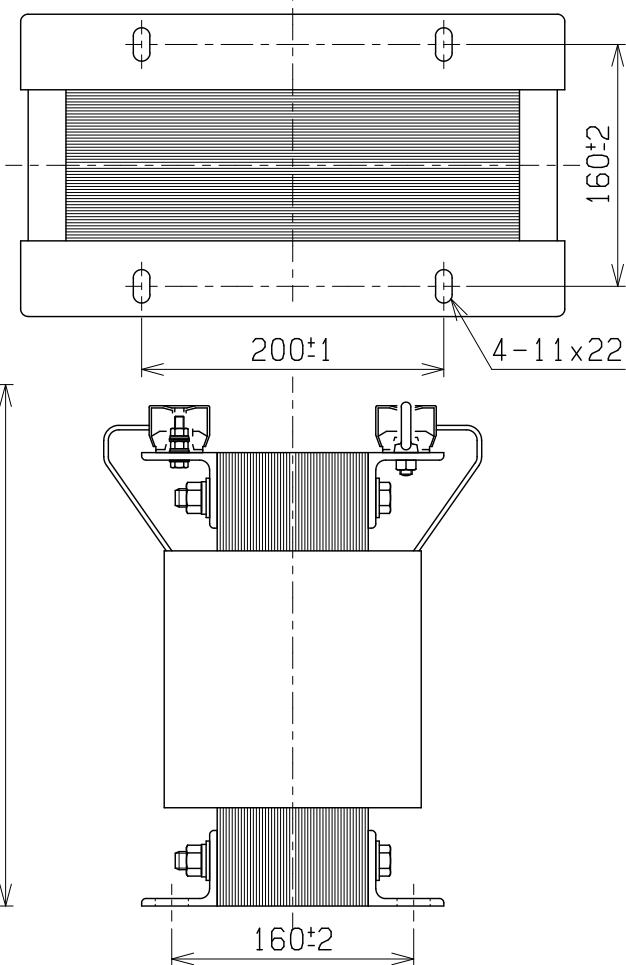
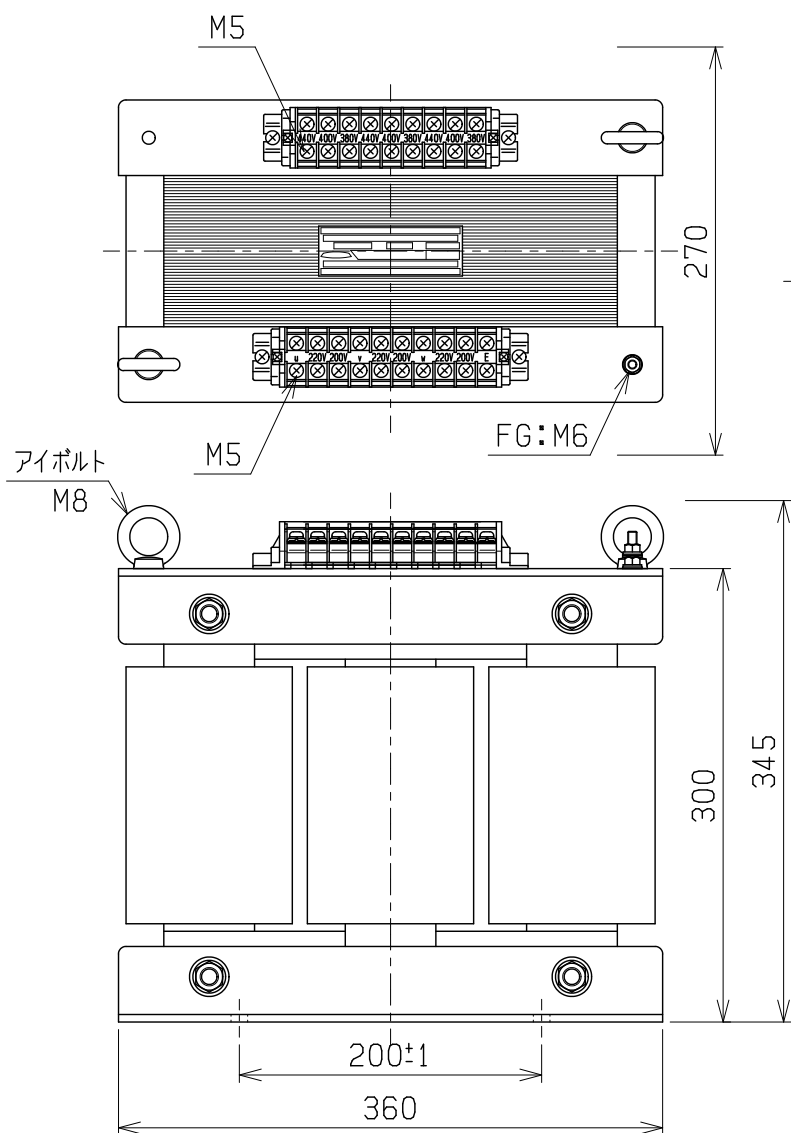


仕様	
形式	N3YSB-10KE
相数	3φ
容量	10kVA
周波数	50/60Hz
一次電圧	440-415-380V

二次電圧 220-200V

二次電流 26.2A

結線	△-△
耐熱クラス	H
絶縁抵抗	100MΩ以上 (DC1kV)
絶縁耐圧	AC4kV/1分間 (P-S, E間) AC2kV/1分間 (S-E間)
重量	約 80kg
適用規格	JEC-2200・JEM-1310
備考	混触防止板 (E) 付



検	図	設	計	製	図	担	当	者	画 法 単 位	三 角 法 m · m	記 事	名 称	乾式自冷変圧器
												形 式	N3YSB-10KE
CENTER 相原電機株式会社													