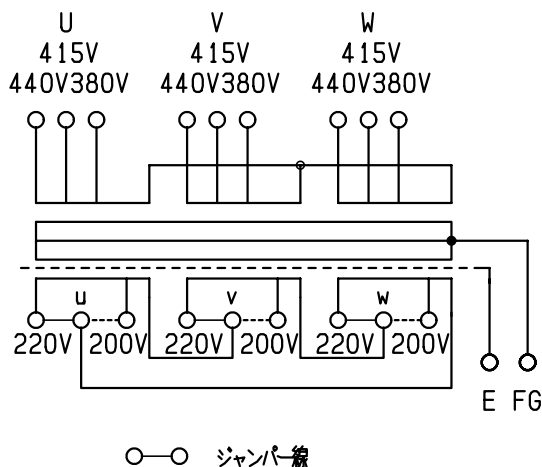


結線図



仕様	
形式	N3YSB-20KE
相数	3φ
容量	20kVA
周波数	50/60Hz
一次電圧	440-415-380V

二次電圧 220-200V

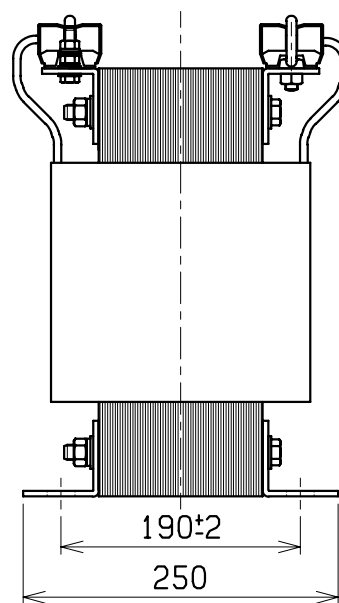
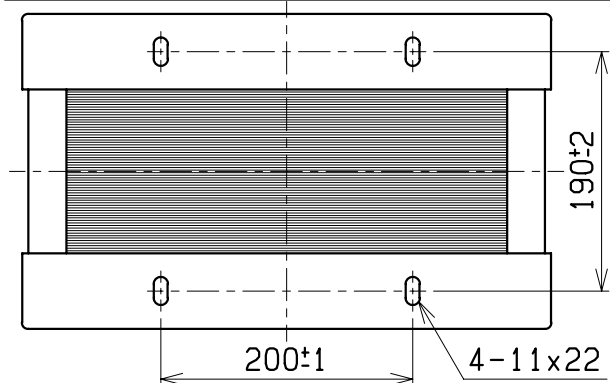
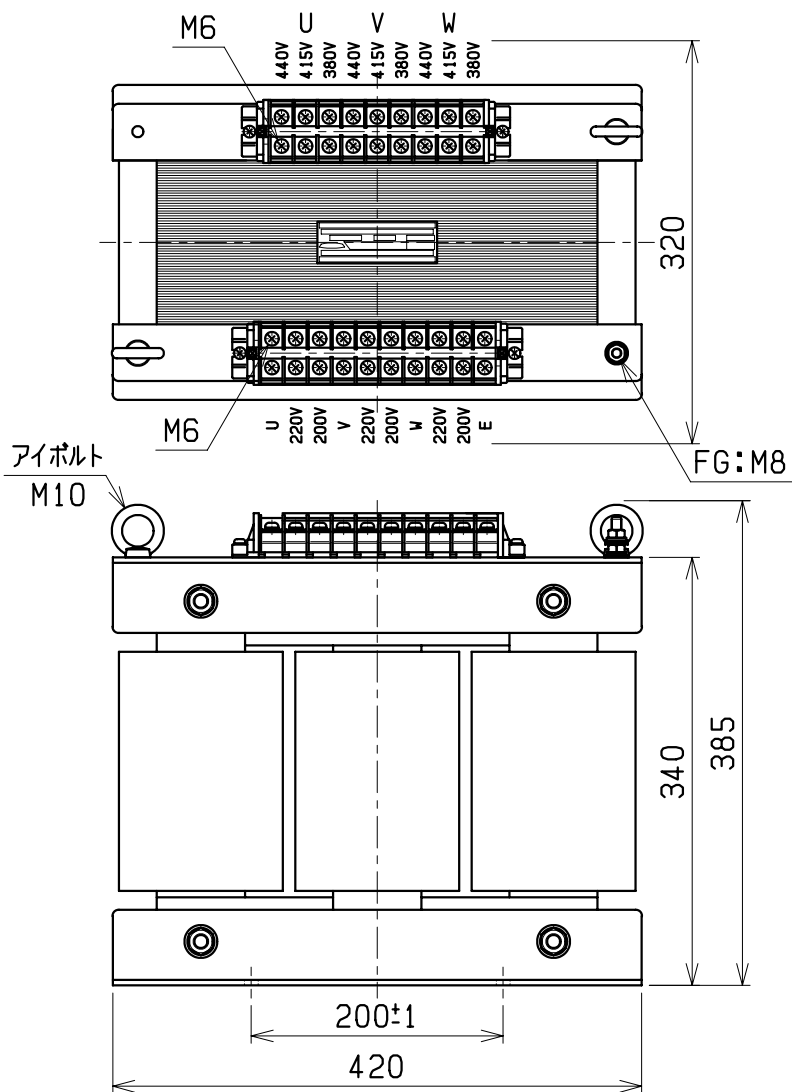
二次電流 52.5A

結線	人-△
耐熱クラス	H
絶縁抵抗	100MΩ以上 (DC1kV)
絶縁耐圧	AC4kV/1分間 (P-S, E間) AC2kV/1分間 (S-E間)

重量 約 140kg

適用規格 JEC-2200・JEM-1310

備考 混触防止板 (E) 付



検	図	設	計	製	図	担	当	者	画 法 单 位	三 角 法 m · m	記 事	名 称	乾式自冷変圧器
													形 式
CENTER 相原電機株式会社													