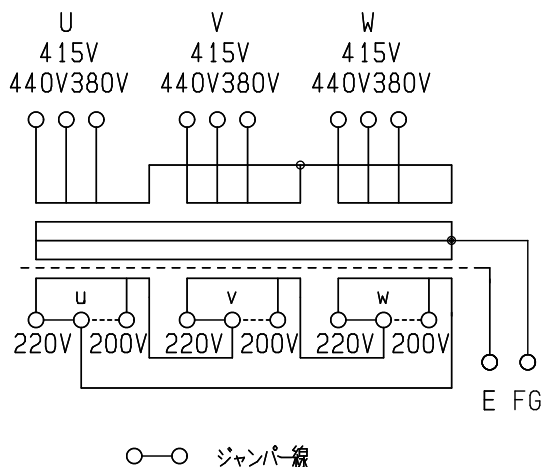


結線図



仕様

形式 N3YSB-6KE

相数 3φ

容量 6kVA

周波数 50/60Hz

一次電圧 440-415-380V

二次電圧 220-200V

二次電流 15.7A

結線 人-△

耐熱クラス H

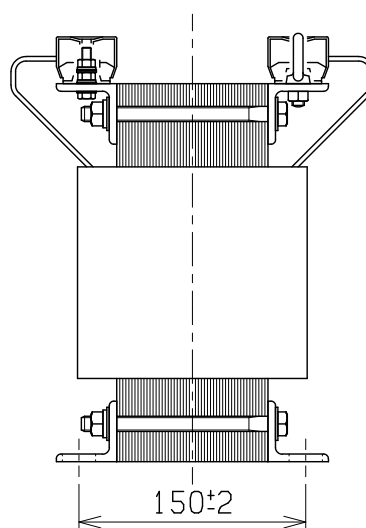
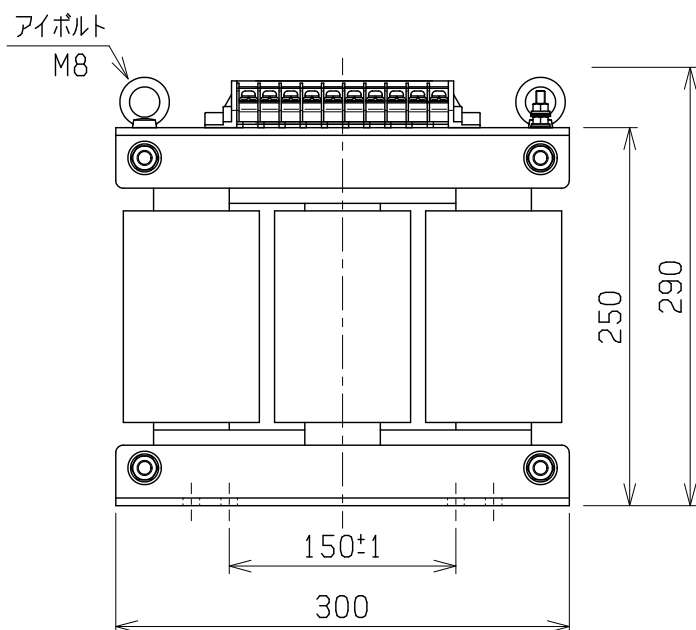
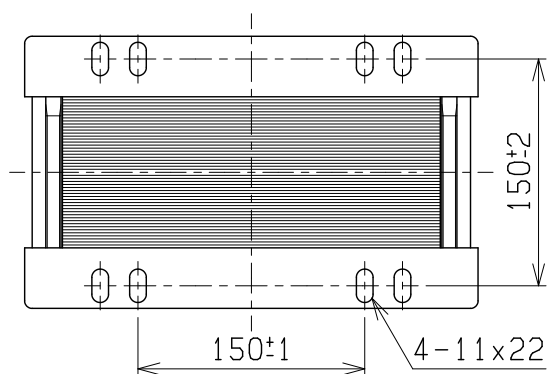
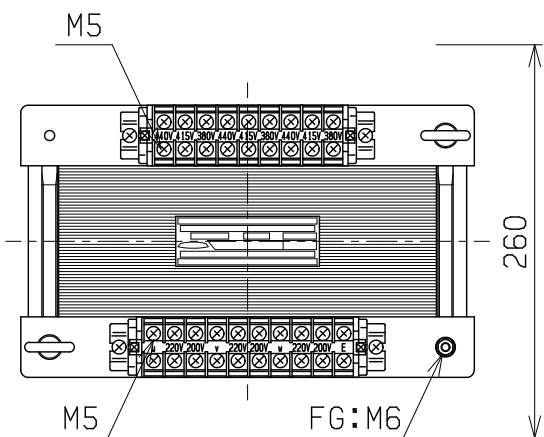
絶縁抵抗 100MΩ以上 (DC1kV)

絶縁耐圧 AC4kV/1分間 (P-S, E間)
AC2kV/1分間 (S-E間)

重量 約 55kg

適用規格 JEC-2200・JEM-1310

備考 混触防止板 (E) 付



検	図	設	計	製	図	担	当	者	画 法 単 位	三 角 法 m · m	記 事	名 称	乾式自冷変圧器
												形 式	N3YSB-6KE
相原電機株式会社													