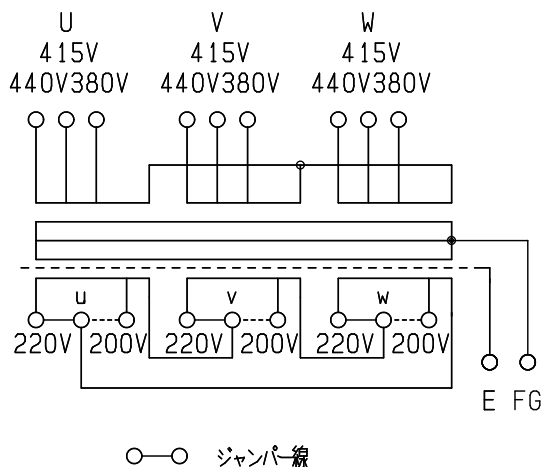


結線図



仕様

形式 N3YSB-7.5KE

相数 3φ

容量 7.5kVA

周波数 50/60Hz

一次電圧 440-415-380V

二次電圧 220-200V

二次電流 19.7A

結線 人-△

絶縁種別 H種

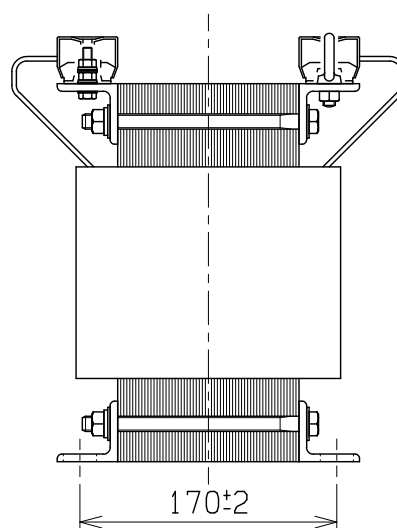
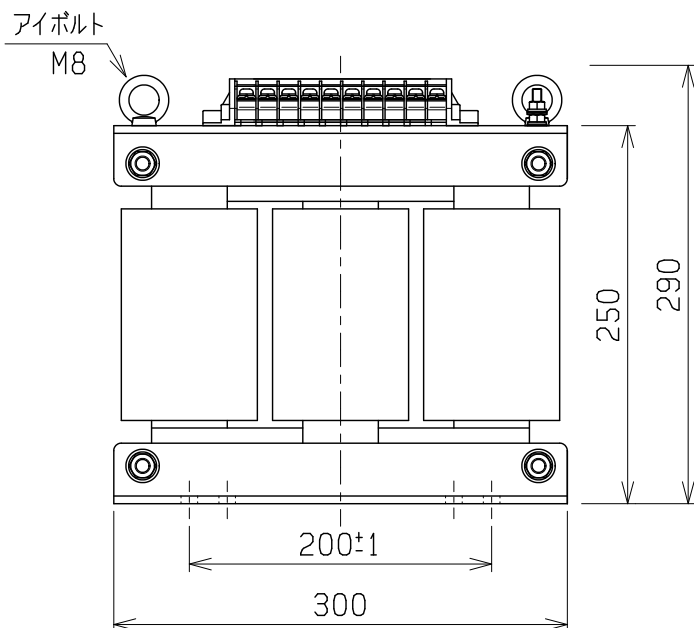
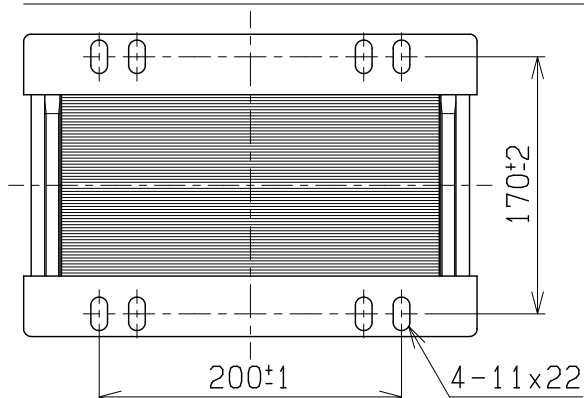
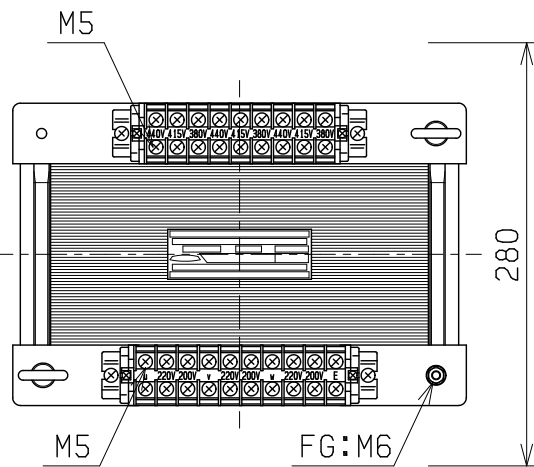
絶縁抵抗 100MΩ以上

絶縁耐圧 AC4kV/1分間(P-S, E間)
AC2kV/1分間(S-E間)

重量 約 65kg

適用規格 JEC-2200・JEM-1310

備考 混触防止板(E)付



検 図	設 計	製 図	担 当 者	画 法	三 角 法	記 事	名 称	乾式自冷変圧器
				単 位	m · m		形 式	N3YSB-7.5KE
CENTER 相原電機株式会社								