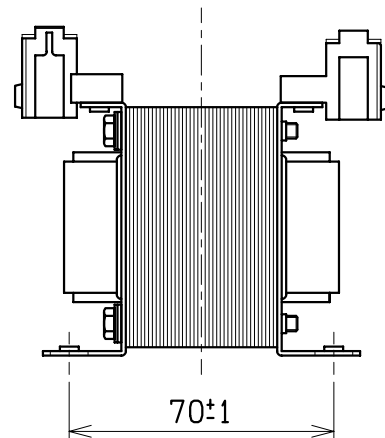
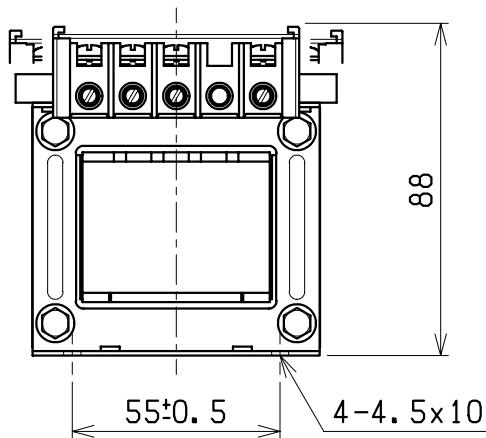
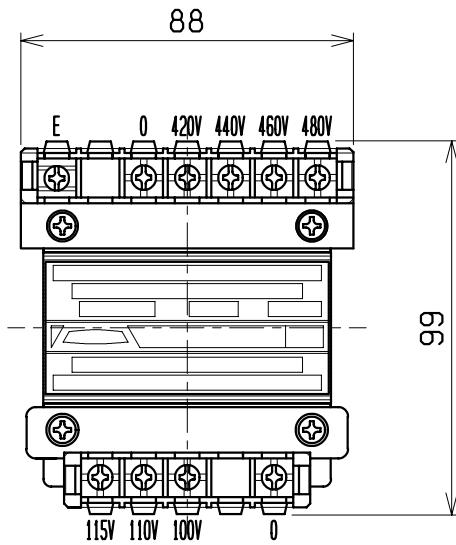
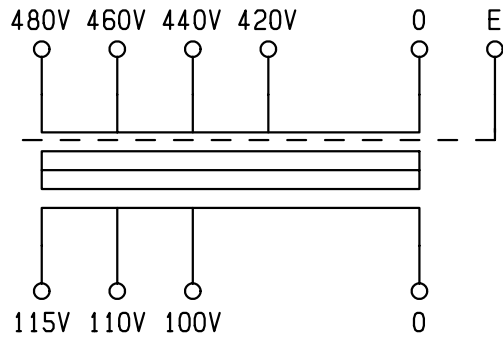


結線図



仕様	
形式	N42A-50
相数	1φ
容量	50VA
周波数	50/60Hz
一次電圧	480-460-440-420V
二次電圧	115-110-100V
二次電流	0.43A
耐熱クラス	A
絶縁抵抗	100MΩ以上(DC1kV)
絶縁耐圧	AC2.5kV/1分間(P-S, E間) AC2kV/1分間(S-E間)
重量	約 1.7kg
適用規格	JEM-1333-1976
備考	静電シールド(E)付

検	図	設	計	製	図	担	当	者	画 法 单 位 m · m	三 角 法	記 事 25.4X40	名 称 乾式自冷変圧器	形 式 N42A-50
CENTER 相原電機株式会社													