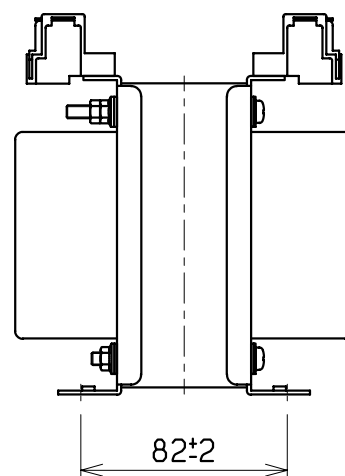
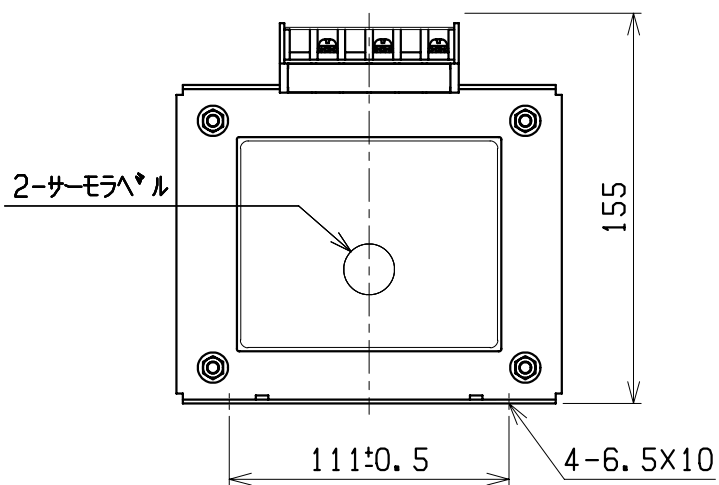
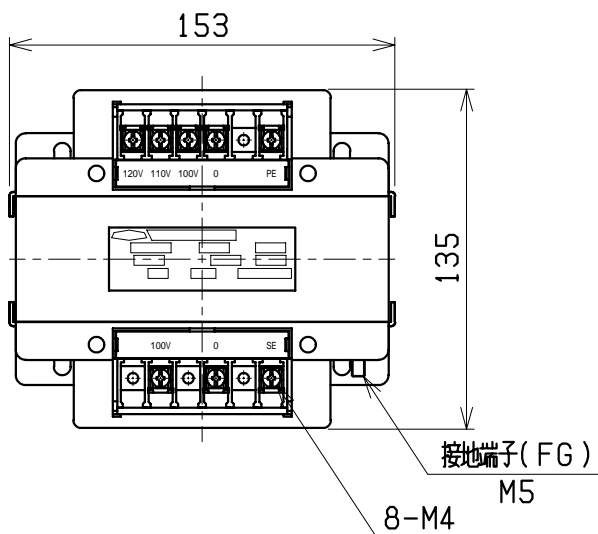
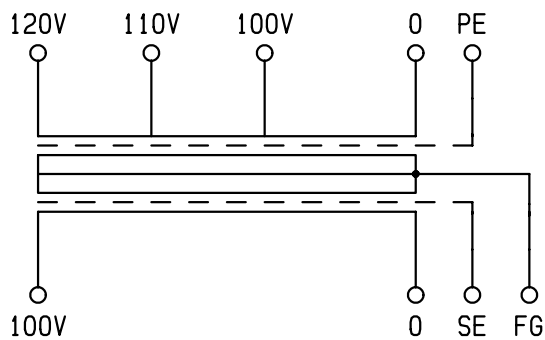


結線図



仕様

形式 NS11-300

相数 1φ

容量 300VA

周波数 50/60Hz

一次電圧 F120-F110-R100V

二次電圧 100V

二次電流 3A

耐熱クラス E

絶縁抵抗 100MΩ以上 (DC1kV)

絶縁耐圧 AC2kV/1分間 (P-S, E間)

AC2kV/1分間 (S-P, E間)

質量 約 7.3kg

適用規格 JEM1333-1976

検	図	設	計	製	図	営	業
相原電機株式会社							

画	三角法
法	
単	m · m
位	

記事	
名称	ノイズシャット変圧器
形式	NS11-300