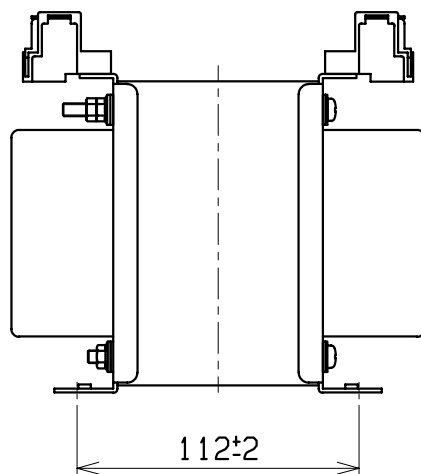
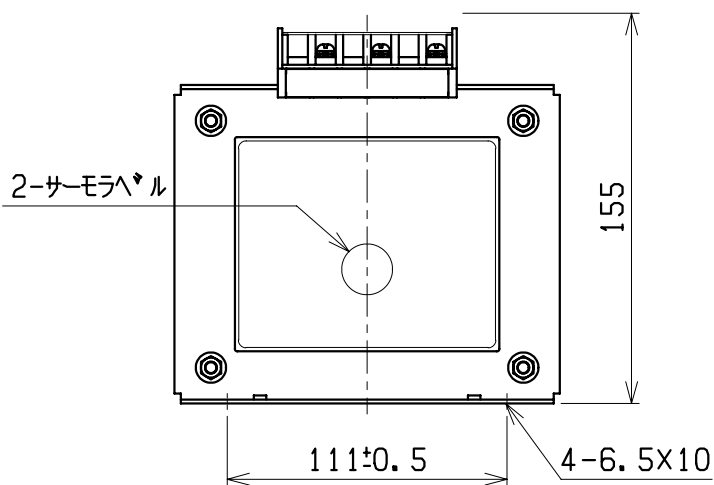
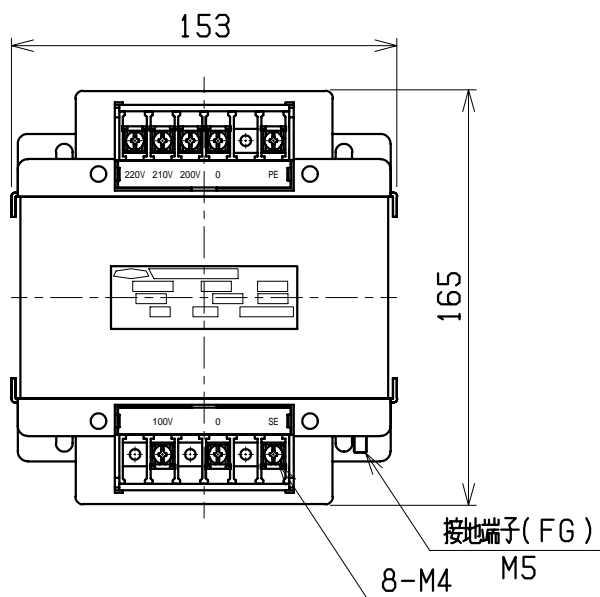
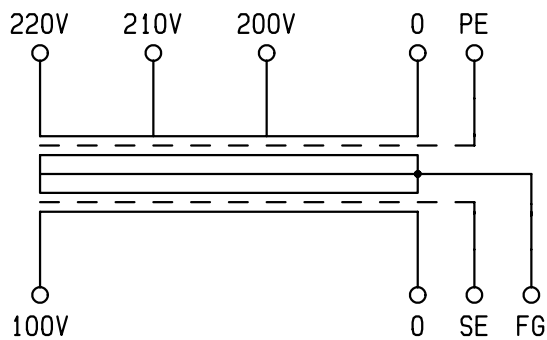


結線図



仕様

形式 NS21-500

相数 1φ

容量 500VA

周波数 50/60Hz

一次電圧 F220-F210-R200V

二次電圧 100V

二次電流 5A

耐熱クラス E

絶縁抵抗 100MΩ以上(DC1kV)

絶縁耐圧 AC2kV/1分間(P-S, E間)

AC2kV/1分間(S-P, E間)

質量 約 10.5kg

適用規格 JEM1333-1976

検	図	設	計	製	図	営	業
相原電機株式会社							

画	法	三	角	法
単	位	m	・	m

記	事	ノ	イ	ズ	シ	ャ	ツ	ト	変	圧	器
形	式	NS21-500									

名	称	ノ	イ	ズ	シ	ャ	ツ	ト	変	圧	器
形	式	NS21-500									