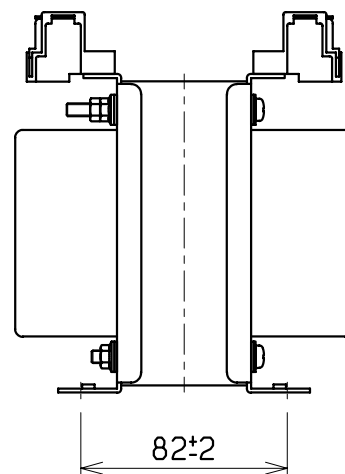
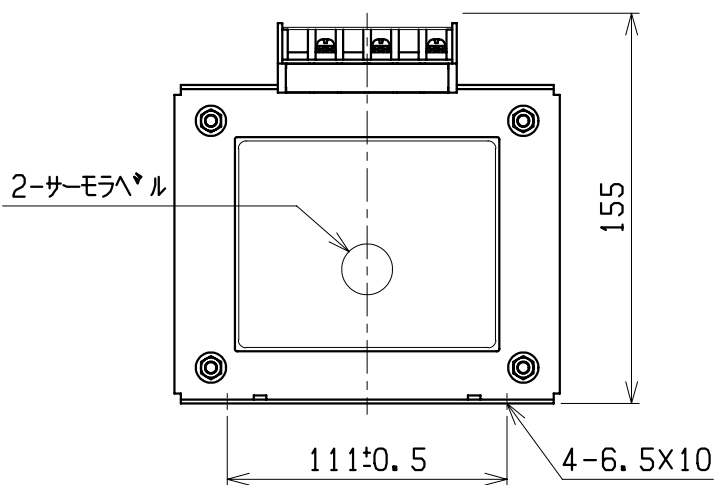
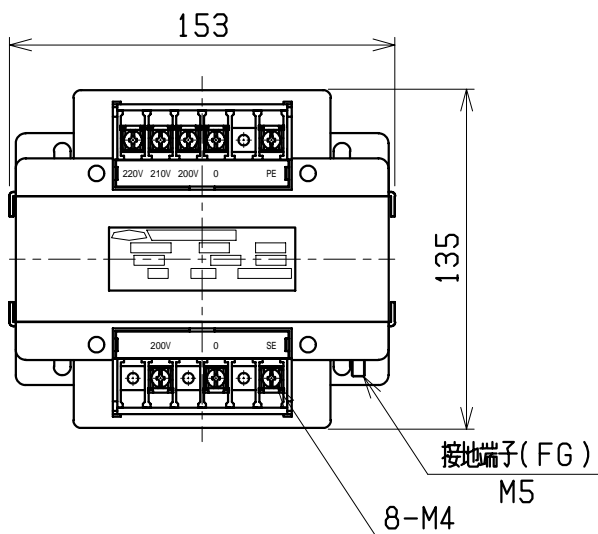
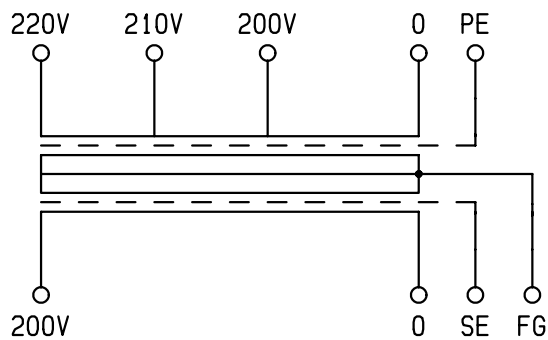


結線図



仕様

形式 NS22-300

相数 1φ

容量 300VA

周波数 50/60Hz

一次電圧 F220-F210-R200V

二次電圧 200V

二次電流 1.5A

耐熱クラス E

絶縁抵抗 100MΩ以上 (DC1kV)

絶縁耐圧 AC2kV/1分間 (P-S, E間)

AC2kV/1分間 (S-P, E間)

質量 約 7.3kg

適用規格 JEM1333-1976

検 図 設 計 製 図 営 業

画 法 三角法  
単 位 m · m

記 事

名 称 ノイズシヤット変圧器  
形 式 NS22-300