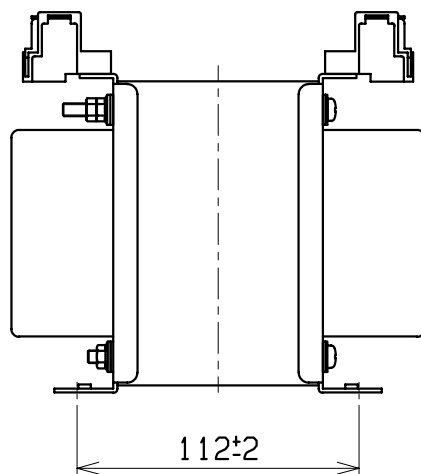
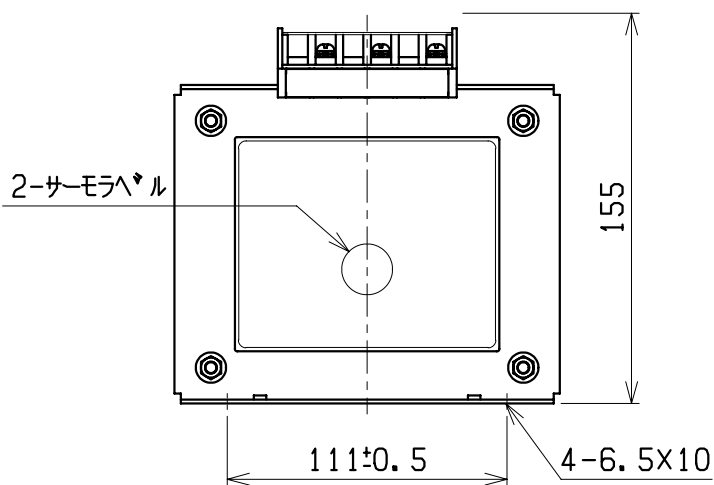
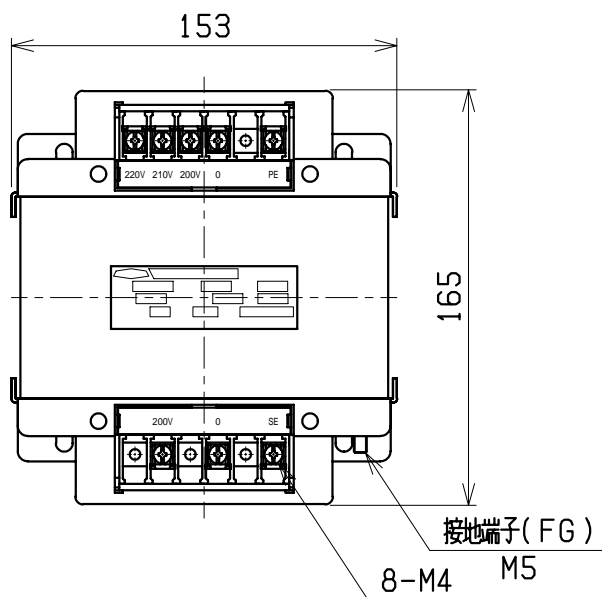
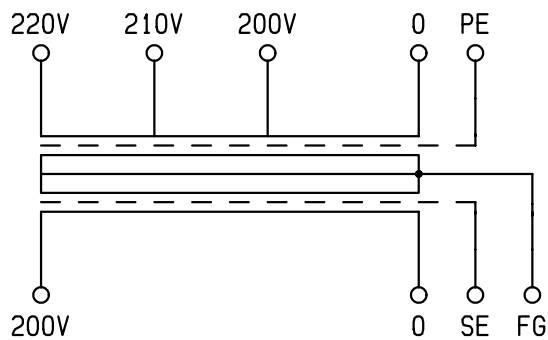


結線図



仕様

形式 NS22-500

相数 1φ

容量 500VA

周波数 50/60Hz

一次電圧 F220-F210-R200V

二次電圧 200V

二次電流 2.5A

耐熱クラス E

絶縁抵抗 100MΩ以上(DC1kV)

絶縁耐圧 AC2kV/1分間(P-S, E間)

AC2kV/1分間(S-P, E間)

質量 約 10.5kg

適用規格 JEM1333-1976

検 図 設 計 製 図 営 業

画 法 三角法  
単 位 m · m

記 事

名 称 ノイズシャット変圧器  
形 式 NS22-500