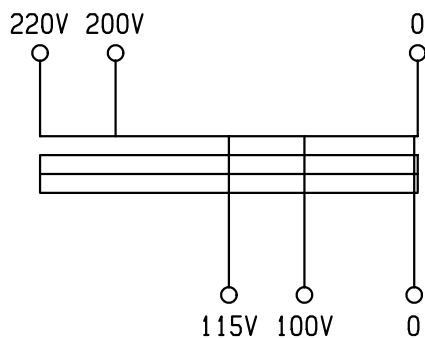
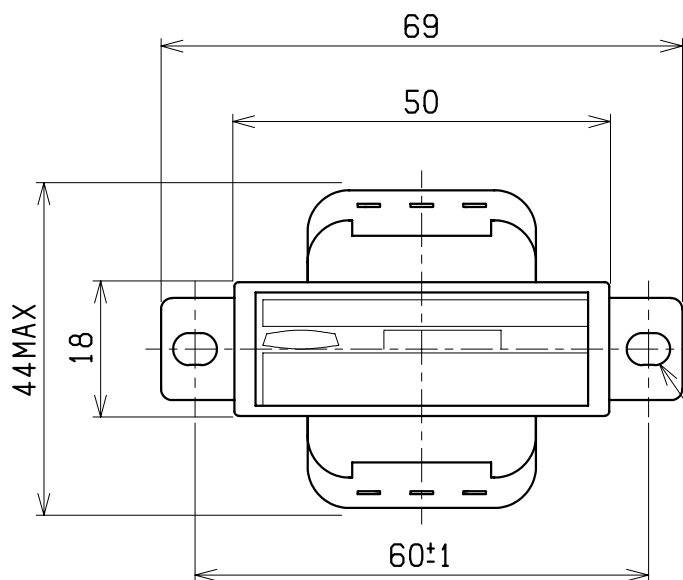


結線図

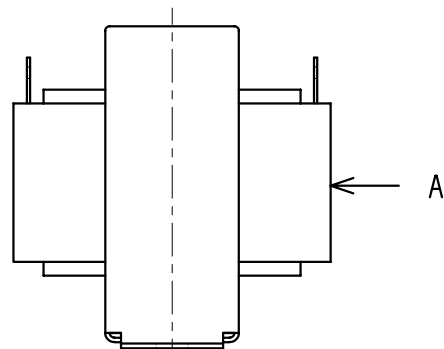
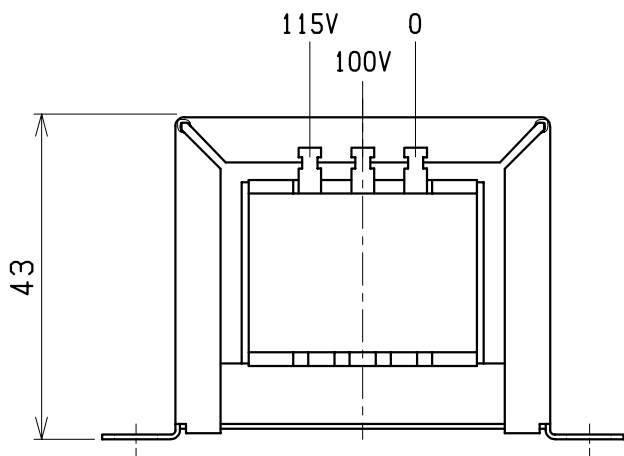
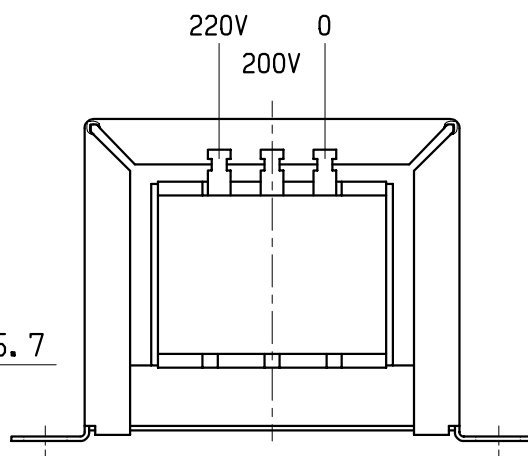


仕様	
形式	NSR-10L
相数	1 $\Phi$ (単巻)
容量	10VA
周波数	50/60Hz
一次電圧	220-200V
二次電圧	115-100V
二次電流	87mA
耐熱クラス	A
絶縁抵抗	100M $\Omega$ 以上 (DC1kV)
絶縁耐圧	AC1.5kV/1分間 (P-S-E間)
重量	約 0.27kg
適用規格	JISC6436・JISC5310



2-4.2x5.7

A 矢視図



検 図	設 計	製 図	担 当 者	画 法	三 角 法	記 事	名 称	乾式自冷変圧器
				単 位	m · m		Y16X16	形 式
CENTER 相原電機株式会社								